

Rolki kulkowe • wkręcane, łożysko ślizgowe

22752.0166



Opis produktu

Do pozycjonowania i wyrównywania przedmiotów obrabianych.

Ze względu na łożysko ślizgowe kula może toczyć się stale, a powierzchnia przedmiotu obrabianego jest chroniona.

W temperaturach > 20°C wartość nośna zmniejsza się liniowo. (Przykład: w 90°C nośność wynosi maksymalnie 60%)

Materiał

Łożysko

- tworzywo sztuczne

Kulka

- Stal łożyskowa, utwardzana

Śruba

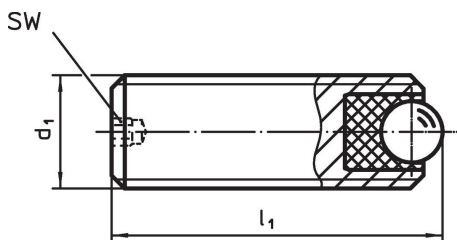
- Stal automatowa, oksydowana

Więcej informacji

Uwagi

Wersja specjalna na zapytanie.

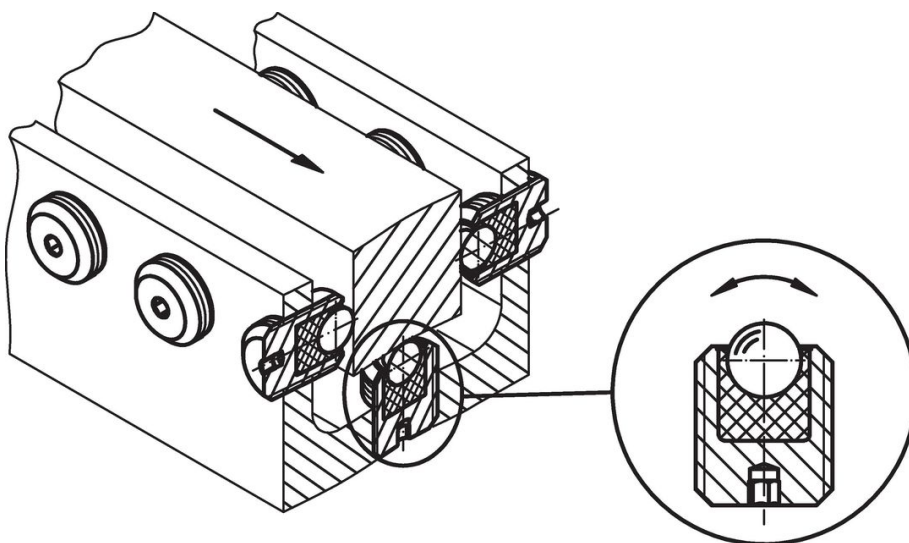
Rysunek



Informacje do zamówienia

Wymiary			SW	obciążenie statyczne C ₀	Moment dociągający maks.	Temperatura		Ciężar	Nr art.
d ₁	l ₁	średnica kulki				min.	maks.		
[mm]			[mm]	[N]	[Nm]	[°C]		[g]	
Stal automatowa									
M16	50	8,5	3	1986	3,21	-50	90	58	22752.0166

Przykład aplikacji



Zgodność

Zgodny z RoHS

Zawiera ołów - zgodny z wyjątkami 6a /6b /6c

Zawiera substancje SVHC > 0,1% mas.

Zawiera ołów – lista SVHC [REACH] z dnia 27.06.2024.

Zawiera substancje z Propozycja 65



Kontakt z ołowiem może powodować raka i bezpłodność
<https://www.P65Warnings.ca.gov/>

Wolny od minerałów konfliktu

Ten produkt nie zawiera żadnych substancji oznaczonych jako „minerały konfliktu”, takich jak tantal, cyna, złoto lub wolfram z Demokratycznej Republiki Konga lub krajów sąsiednich.