

## Rolki kulkowe • wkręcane, łożysko ślizgowe

22752.0061



### Opis produktu

Do pozycjonowania i wyrównywania przedmiotów obrabianych.

Ze względu na łożysko ślizgowe kula może toczyć się stale, a powierzchnia przedmiotu obrabianego jest chroniona.

W temperaturach > 20°C wartość nośna zmniejsza się liniowo. (Przykład: w 90°C nośność wynosi maksymalnie 60%)

### Materiał

#### Łożysko

- tworzywo sztuczne

#### Kulka

- Stal łożyskowa, utwardzana

#### Śruba

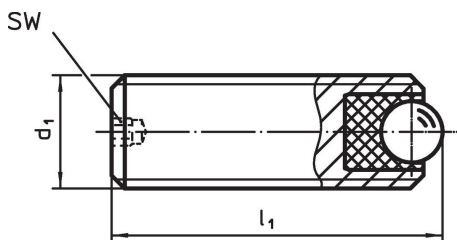
- Stal automatowa, oksydowana

### Więcej informacji

#### Uwagi

Wersja specjalna na zapytanie.

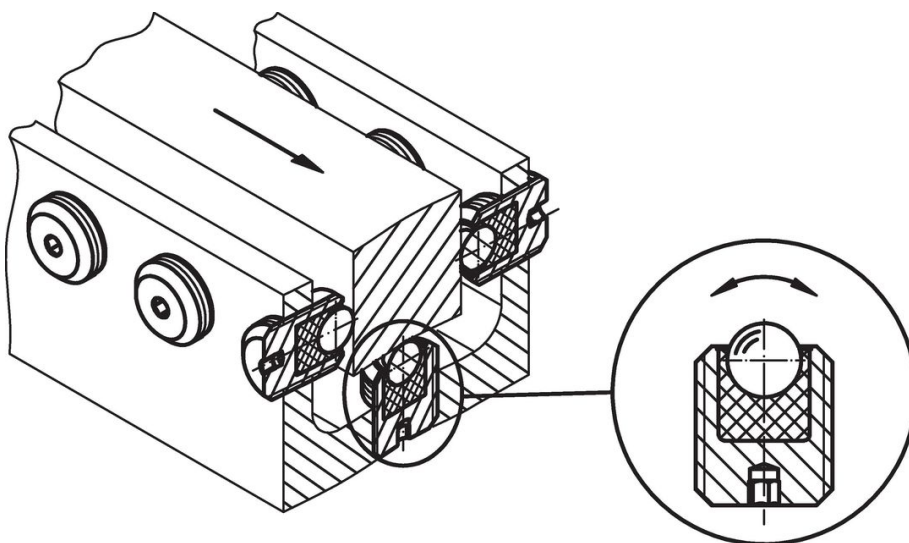
### Rysunek



### Informacje do zamówienia

Wymiary			SW	obciążenie statyczne C <sub>0</sub>	Moment dociągający maks.	Temperatura			Nr art.
d <sub>1</sub>	l <sub>1</sub>	średnica kulki	[mm]	[N]	[Nm]	min.	maks.	[g]	
[mm]						[°C]			
Stal automatowa									
M6	8	2,5	1,5	172	0,11	-50	90	1	22752.0061

### Przykład aplikacji



## Zgodność

### Zgodny z RoHS

Zawiera ołów - zgodny z wyjątkami 6a /6b /6c

### Zawiera substancje SVHC > 0,1% mas.

Zawiera ołów – lista SVHC [REACH] z dnia 27.06.2024.

### Zawiera substancje z Propozycja 65



Kontakt z ołowiem może powodować raka i bezpłodność  
<https://www.P65Warnings.ca.gov/>

### Wolny od minerałów konfliktu

Ten produkt nie zawiera żadnych substancji oznaczonych jako „minerały konfliktu”, takich jak tantal, cyna, złoto lub wolfram z Demokratycznej Republiki Konga lub krajów sąsiednich.