

Rolki kulkowe • tworzywa sztuczne

22751.0015



Opis produktu

Rolki kulkowe stanowią elementy konstrukcyjne w systemach transportowych, mechanizmach podających, w urządzeniach do obróbki i pakowania.

Dzięki nim elementy mogą zostać łatwo przesunięte, obrócone i ustawione w odpowiednim kierunku.

Dzięki technicznym właściwościom tworzywa sztucznego, element nie wymaga konserwacji i smarowania oraz jest odporny na ścieranie. Dla porównania z modelami stalowymi, model z tworzywa sztucznego oferuje dodatkowe korzyści takie jak izolacja elektryczna i właściwości antymagnetyczne, które dają wykorzystany materiał.

Materiał

Pokrywa

- Tworzywo sztuczne, białe

Obudowa

- Tworzywo sztuczne, białe

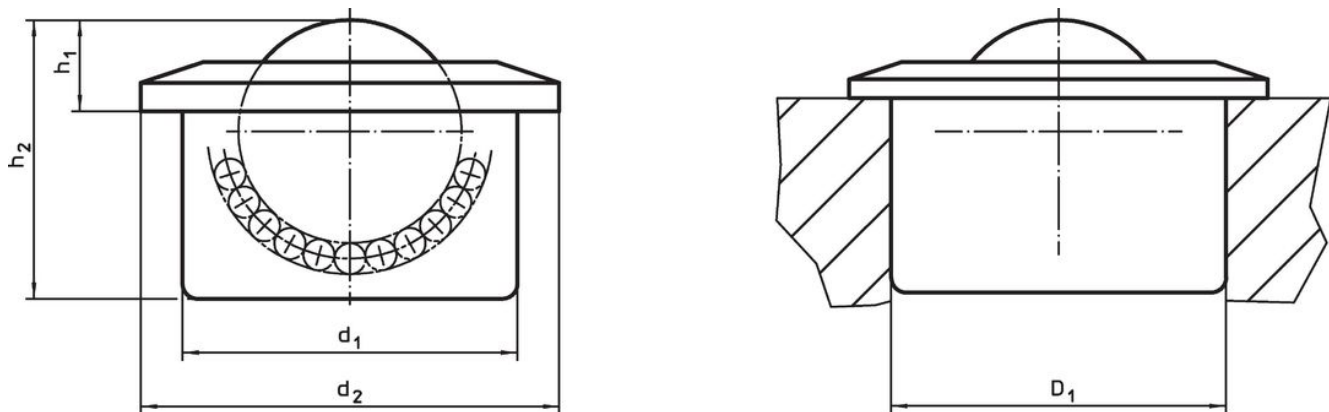
Kulka

- Tworzywo sztuczne POM, białe

Kulka łożyskowa

- tworzywo sztuczne

Rysunek



Informacje do zamówienia

Wymiary					Otwór ustalający D ₁ H7 [mm]	Obciążenie dynamiczne C [N]	Temperatura		Ciężar [g]	Nr art.
d ₁	średnica kulki	d ₂	h ₁	h ₂			min.	maks.		
[mm]					[mm]	[N]	[°C]		[g]	
Kulka łożyskowa: tworzywo sztuczne										
24	16	31	9,8	21	23,95	80	-40	80	11	22751.0015

Zgodność

Zgodny z RoHS

Zgodny zgodnie z Dyrektywą 2011/65/UE i Dyrektywą 2015/863

Nie zawiera substancji SVHC

Brak substancji SVHC o zawartości powyżej 0,1% mas. – lista SVHC z 27.06.2024.

Nie zawiera substancji Propozycji 65

Nie zawiera substancji z rozporządzenia Proposition 65.

<https://www.P65Warnings.ca.gov/>

Wolny od minerałów konfliktu

Ten produkt nie zawiera żadnych substancji oznaczonych jako „minerały konfliktu”, takich jak tantal, cyna, złoto lub wolfram z Demokratycznej Republiki Konga lub krajów sąsiednich.