

## Rolki kulkowe · z elementami mocującymi

22750.0108



### Opis produktu

Rolki kulkowe stanowią elementy konstrukcyjne w systemach transportowych, mechanizmach podających, w urządzeniach do obróbki i pakowania.

Dzięki nim elementy mogą zostać łatwo przesunięte, obrócone i ustawione w odpowiednim kierunku.

### Materiał

#### Pokrywa

- Stal cynkowana galwanicznie

#### Obudowa

- Stal cynkowana galwanicznie

#### Kulka

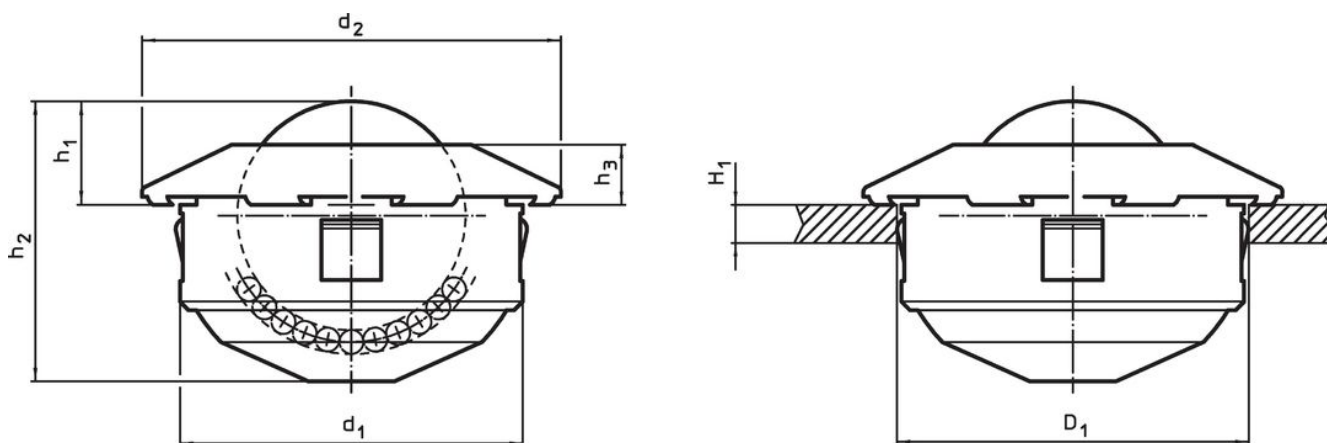
- Stal łożyskowa

### Montaż

Unieruchomienie wykonuje się za pomocą sprężynujących pazurów, które dopuszczają dużą tolerancję przy otworze ustalającym. Rolki kulkowe mogą zostać łatwo zamontowane i wymontowane od strony użytkowej.

Ze względu na ukośny kształt pokrywy należy zastosować trzpień montażowy EH 22750.

### Rysunek



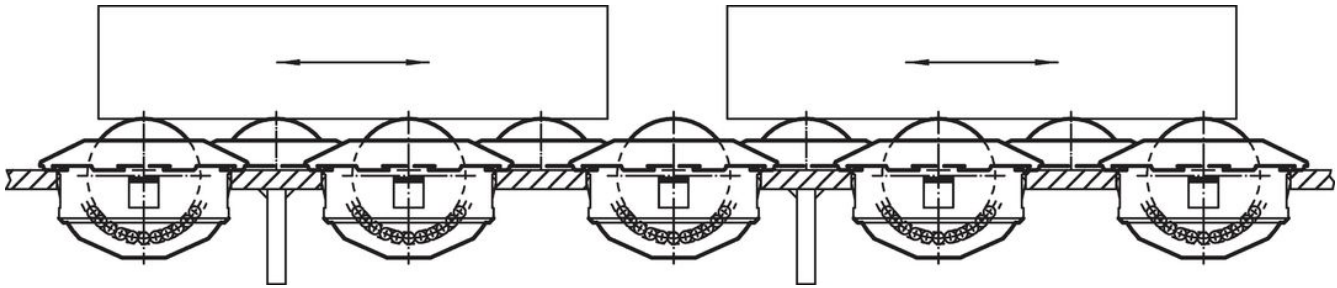
### Informacje do zamówienia

d <sub>1</sub> -0,16	średnica kulki	Wymiary				H <sub>1</sub> min. [mm]	Otwór ustalający D <sub>1</sub> [mm]	Obciążenie dynamiczne C [N]	[g]	Nr art.
		d <sub>2</sub> [mm]	h <sub>1</sub> ±0,2	h <sub>2</sub>	h <sub>3</sub>					
kulka ze stali na łożyska kulkowe										
36	22	45	9,8	28,6	6	2	36	1300	144	22750.0108

### Akcesoria

	Pasuje do rolek tocznych		[g]	Nr art.
	[mm]			
Narzędzie montażowe				
	24		451	22750.0144
	36		480	22750.0148
	45		503	22750.0152

## Przykład aplikacji



## Zgodność

### Zgodny z RoHS

Zgodny zgodnie z Dyrektywą 2011/65/UE i Dyrektywą 2015/863

### Nie zawiera substancji SVHC

Brak substancji SVHC o zawartości powyżej 0,1% mas. – lista SVHC z 23.01.2024.

### Nie zawiera substancji Propozycji 65

Nie zawiera substancji z rozporządzenia Proposition 65.

<https://www.P65Warnings.ca.gov/>

### Wolny od minerałów konfliktu

Ten produkt nie zawiera żadnych substancji oznaczonych jako „minerały konfliktu”, takich jak tantal, cyna, złoto lub wolfram z Demokratycznej Republiki Konga lub krajów sąsiednich.