

Rolki kulkowe · z elementami mocującymi

22750.0104



Opis produktu

Rolki kulkowe stanowią elementy konstrukcyjne w systemach transportowych, mechanizmach podających, w urządzeniach do obróbki i pakowania.

Dzięki nim elementy mogą zostać łatwo przesunięte, obrócone i ustawione w odpowiednim kierunku.

Materiał

Pokrywa

- Stal cynkowana galwanicznie

Obudowa

- Stal cynkowana galwanicznie

Kulka

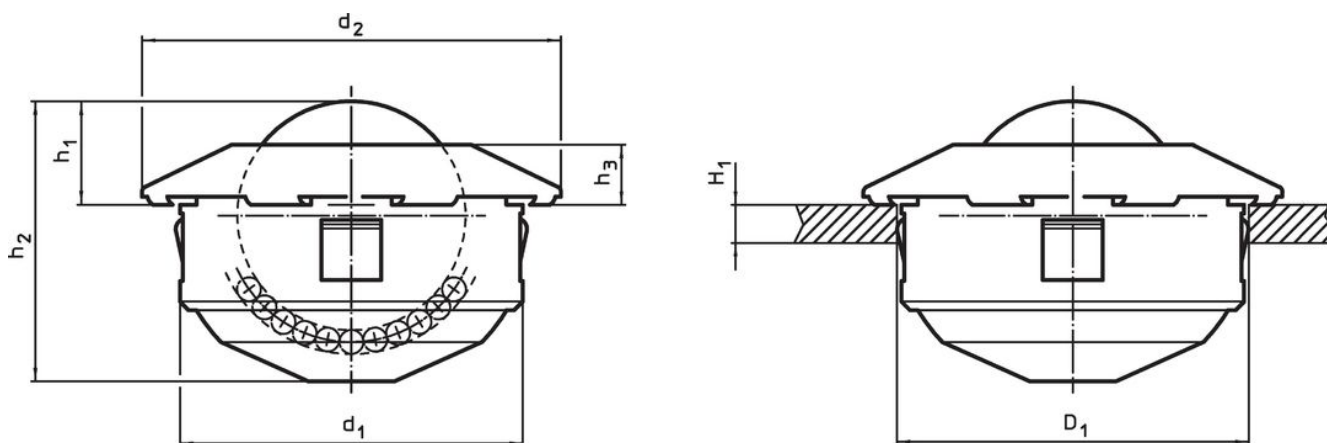
- Stal łożyskowa

Montaż

Unieruchomienie wykonuje się za pomocą sprężynujących pazurów, które dopuszczają dużą tolerancję przy otworze ustalającym. Rolki kulkowe mogą zostać łatwo zamontowane i wymontowane od strony użytkowej.

Ze względu na ukośny kształt pokrywy należy zastosować trzpień montażowy EH 22750.

Rysunek



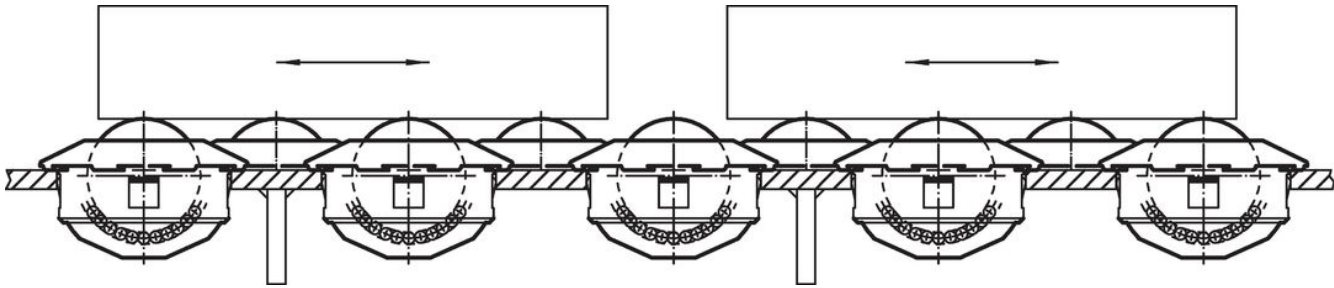
Informacje do zamówienia

d ₁ -0,13	średnica kulki	Wymiary				H ₁ min. [mm]	Otwór ustalający D ₁ [mm]	Obciążenie dynamiczne C [N]	[g]	Nr art.
		d ₂ [mm]	h ₁ ±0,2	h ₂	h ₃					
kulka ze stali na łożyska kulkowe										
24	15	31	9,5	20,5	5,5	1,5	24	500	42	22750.0104

Akcesoria

	Pasuje do rolek tocznych		[g]	Nr art.
	[mm]			
Narzędzie montażowe				
	24		451	22750.0144
	36		480	22750.0148
	45		503	22750.0152

Przykład aplikacji



Zgodność

Zgodny z RoHS

Zgodny zgodnie z Dyrektywą 2011/65/UE i Dyrektywą 2015/863

Nie zawiera substancji SVHC

Brak substancji SVHC o zawartości powyżej 0,1% mas. – lista SVHC z 23.01.2024.

Nie zawiera substancji Propozycji 65

Nie zawiera substancji z rozporządzenia Proposition 65.

<https://www.P65Warnings.ca.gov/>

Wolny od minerałów konfliktu

Ten produkt nie zawiera żadnych substancji oznaczonych jako „minerały konfliktu”, takich jak tantal, cyna, złoto lub wolfram z Demokratycznej Republiki Konga lub krajów sąsiednich.