

## Rolki kulkowe · z obudową z blachy stalowej

22750.0040



### Opis produktu

Rolki kulkowe stanowią elementy konstrukcyjne w systemach transportowych, mechanizmach podających, w urządzeniach do obróbki i pakowania.

Dzięki nim elementy mogą zostać łatwo przesunięte, obrócone i ustawione w odpowiednim kierunku.

Od  $d_1 = 36$  są one wyposażone w nasączoną olejem uszczelkę filcową, chroniącą je przed zanieczyszczeniem.

### Materiał

#### Pokrywa

- Stal nierdzewna

#### Obudowa

- Stal nierdzewna

#### Kulka

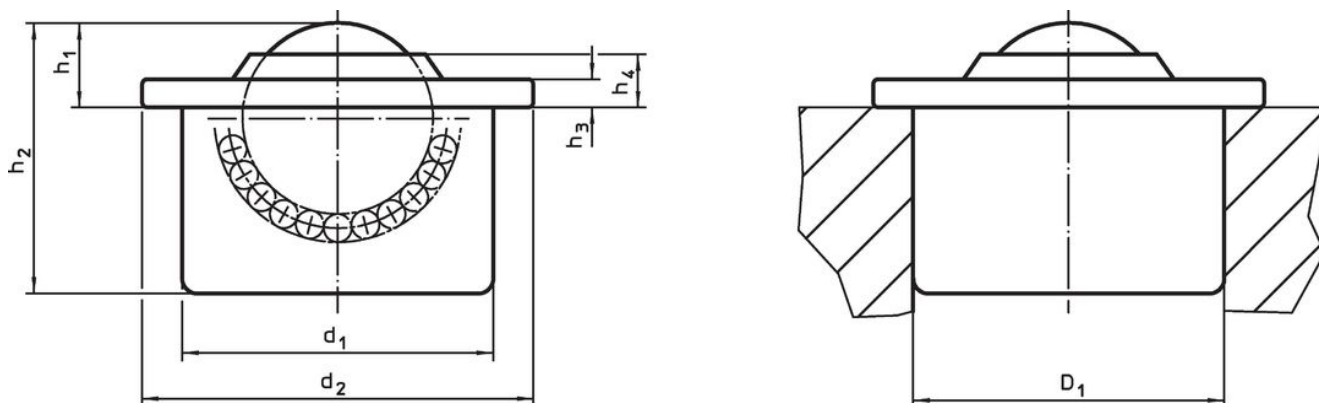
- Stal nierdzewna

### Więcej informacji

#### Inne produkty

- Pierścienie sprężyste

### Rysunek



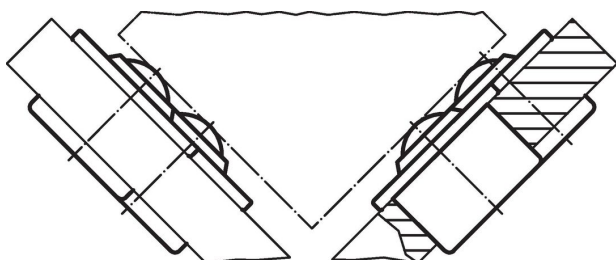
### Informacje do zamówienia

$d_1$ $\pm 0,055$	średnica kulki	$d_2$	Wymiary				Otwór ustalający $D_1^{1)}$ $+0,03$ [mm]	Obciążenie dynamiczne C [N]	[g]	Nr art. <sup>2)</sup>
			$h_1$ $\pm 0,15$ [mm]	$h_2$	$h_3$	$h_4$				
12,6	8	17	4,8	11,2	1,8	3,2	12,57	70	7	22750.0040

<sup>1)</sup> Wartość odnosi się do blachy stalowej 2mm/ aluminium 5 mm

<sup>2)</sup> Bez uszczelki filcowej

### Przykład aplikacji





## Zgodność

### Zgodny z RoHS

Zgodny zgodnie z Dyrektywą 2011/65/UE i Dyrektywą 2015/863

### Nie zawiera substancji SVHC

Brak substancji SVHC o zawartości powyżej 0,1% mas. – lista SVHC z 23.01.2024.

### Nie zawiera substancji Propozycji 65

Nie zawiera substancji z rozporządzenia Proposition 65.

<https://www.P65Warnings.ca.gov/>

### Wolny od minerałów konfliktu

Ten produkt nie zawiera żadnych substancji oznaczonych jako „minerały konfliktu”, takich jak tantal, cyna, złoto lub wolfram z Demokratycznej Republiki Konga lub krajów sąsiednich.