

## Rolki kulkowe · z obudową z blachy stalowej

22750.0024



### Opis produktu

Rolki kulkowe stanowią elementy konstrukcyjne w systemach transportowych, mechanizmach podających, w urządzeniach do obróbki i pakowania.

Dzięki nim elementy mogą zostać łatwo przesunięte, obrócone i ustawione w odpowiednim kierunku.

Od  $d_1 = 36$  są one wyposażone w nasączoną olejem uszczelkę filcową, chroniącą je przed zanieczyszczeniem.

### Materiał

#### Pokrywa

- Stal cynkowana galwanicznie

#### Obudowa

- Stal cynkowana galwanicznie

#### Kulka

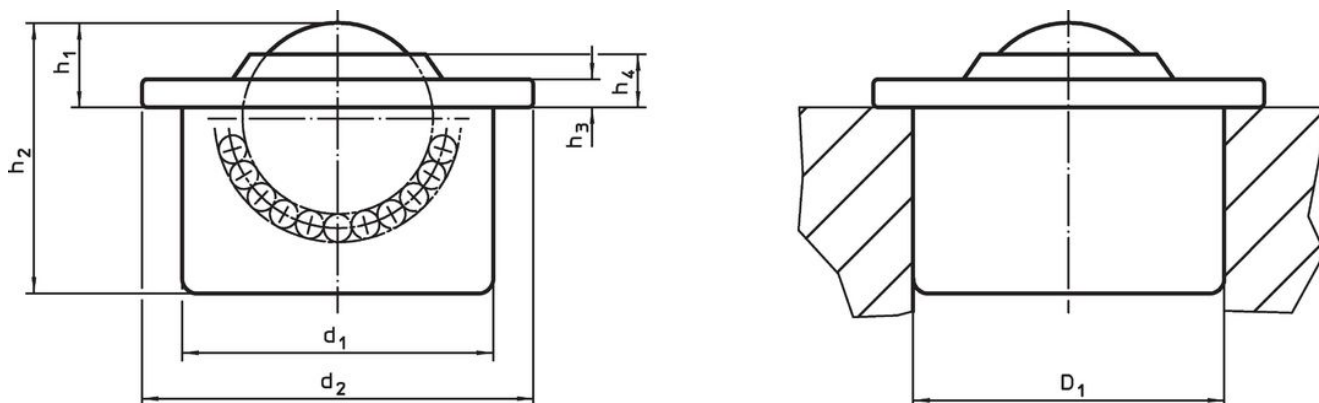
- Stal nierdzewna

### Więcej informacji

#### Inne produkty

- Pierścienie sprężyste

### Rysunek



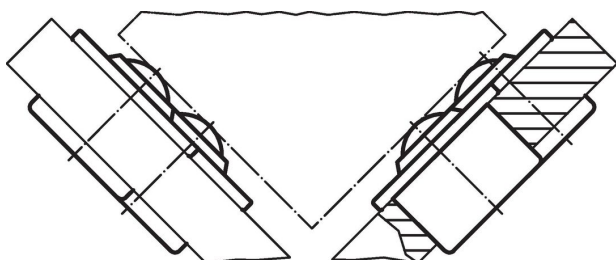
### Informacje do zamówienia

$d_1$ $\pm 0,065$	średnica kulki	$d_2$	Wymiary				Otwór ustalający $D_1$ <sup>1)</sup> $+0,05$ [mm]	Obciążenie dynamiczne C [N]	[g]	Nr art. <sup>2)</sup>
			$h_1$ $\pm 0,2$ [mm]	$h_2$	$h_3$	$h_4$				
wszystkie części cynkowane, kulka ze stali nierdzewnej										
24	15	31	9,5	21,5	2,5	6,1	23,95	370	40	22750.0024

<sup>1)</sup> Wartość odnosi się do blachy stalowej 2mm/ aluminium 5 mm

<sup>2)</sup> Bez uszczelki filcowej

### Przykład aplikacji





## Zgodność

### Zgodny z RoHS

Zgodny zgodnie z Dyrektywą 2011/65/UE i Dyrektywą 2015/863

### Nie zawiera substancji SVHC

Brak substancji SVHC o zawartości powyżej 0,1% mas. – lista SVHC z 27.06.2024.

### Nie zawiera substancji Propozycji 65

Nie zawiera substancji z rozporządzenia Proposition 65.

<https://www.P65Warnings.ca.gov/>

### Wolny od minerałów konfliktu

Ten produkt nie zawiera żadnych substancji oznaczonych jako „minerały konfliktu”, takich jak tantal, cyna, złoto lub wolfram z Demokratycznej Republiki Konga lub krajów sąsiednich.