

Rolki kulkowe • z obudową z blachy stalowej

22750.0022



Opis produktu

Rolki kulkowe stanowią elementy konstrukcyjne w systemach transportowych, mechanizmach podających, w urządzeniach do obróbki i pakowania.

Dzięki nim elementy mogą zostać łatwo przesunięte, obrócone i ustawione w odpowiednim kierunku.

Od $d_1 = 36$ są one wyposażone w nasączoną olejem uszczelkę filcową, chroniącą je przed zanieczyszczeniem.

Materiał

Pokrywa

- Stal cynkowana galwanicznie

Obudowa

- Stal cynkowana galwanicznie

Kulka

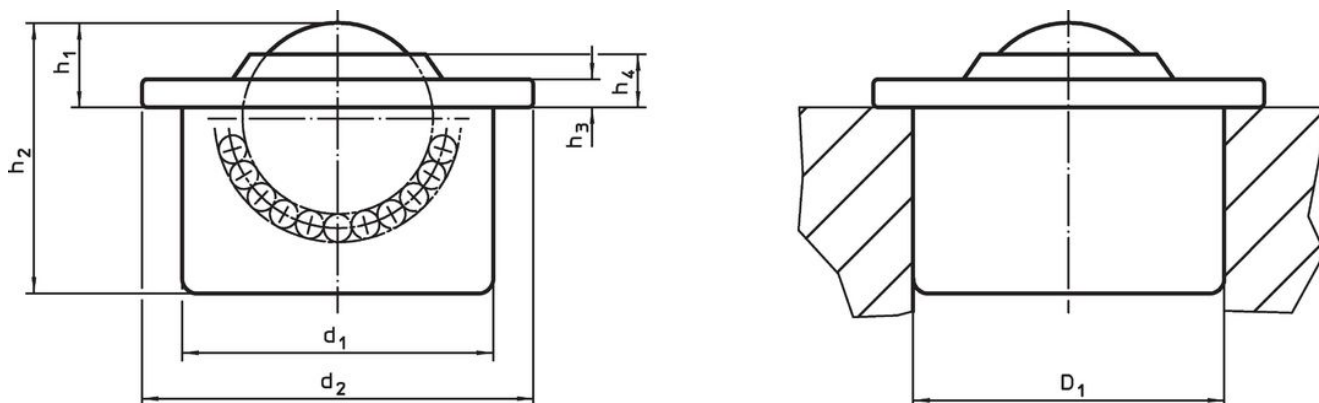
- Stal nierdzewna

Więcej informacji

Inne produkty

- Pierścienie sprężyste

Rysunek



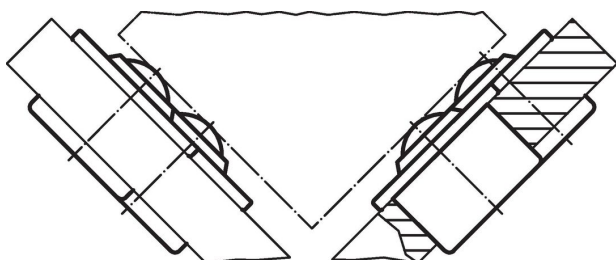
Informacje do zamówienia

d_1 $\pm 0,055$	średnica kulki	d_2	Wymiary				Otwór ustalający $D_1^{1)}$ $+0,03$ [mm]	Obciążenie dynamiczne C [N]	[g]	Nr art. ²⁾
			h_1 $\pm 0,15$ [mm]	h_2	h_3	h_4				
wszystkie części cynkowane, kulka ze stali nierdzewnej										
18	12	23	7,4	15,5	2	4,3	17,97	180	18	22750.0022

¹⁾ Wartość odnosi się do blachy stalowej 2mm/ aluminium 5 mm

²⁾ Bez uszczelki filcowej

Przykład aplikacji





Zgodność

Zgodny z RoHS

Zgodny zgodnie z Dyrektywą 2011/65/UE i Dyrektywą 2015/863

Nie zawiera substancji SVHC

Brak substancji SVHC o zawartości powyżej 0,1% mas. – lista SVHC z 23.01.2024.

Nie zawiera substancji Propozycji 65

Nie zawiera substancji z rozporządzenia Proposition 65.

<https://www.P65Warnings.ca.gov/>

Wolny od minerałów konfliktu

Ten produkt nie zawiera żadnych substancji oznaczonych jako „minerały konfliktu”, takich jak tantal, cyna, złoto lub wolfram z Demokratycznej Republiki Konga lub krajów sąsiednich.