

Rolki kulkowe · z obudową z blachy stalowej

22750.0000



Opis produktu

Rolki kulkowe stanowią elementy konstrukcyjne w systemach transportowych, mechanizmach podających, w urządzeniach do obróbki i pakowania.

Dzięki nim elementy mogą zostać łatwo przesunięte, obrócone i ustawione w odpowiednim kierunku.

Od $d_1 = 36$ są one wyposażone w nasączoną olejem uszczelkę filcową, chroniącą je przed zanieczyszczeniem.

Materiał

Pokrywa

- Stal cynkowana galwanicznie

Obudowa

- Stal cynkowana galwanicznie

Kulka

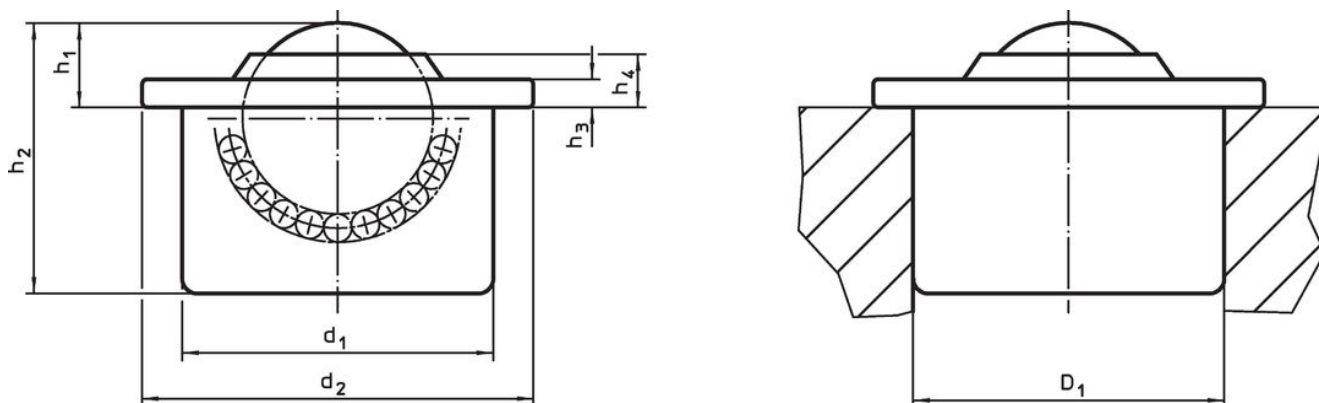
- Stal łożyskowa

Więcej informacji

Inne produkty

- Pierścienie sprężyste

Rysunek



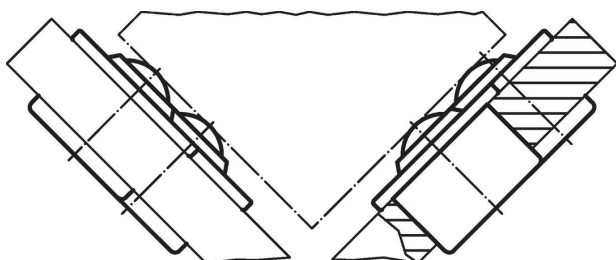
Informacje do zamówienia

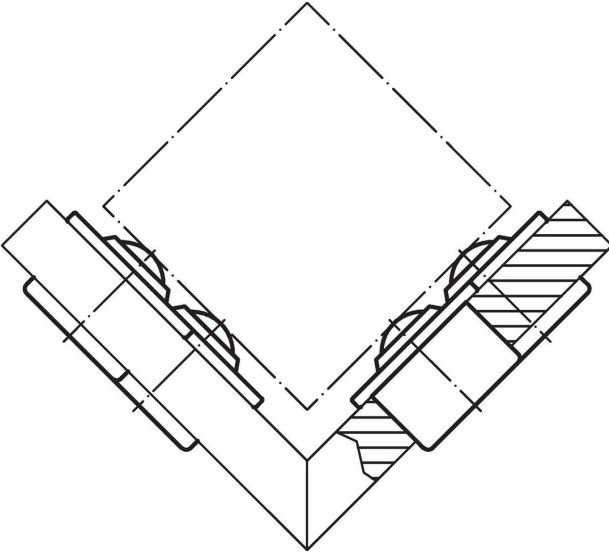
d_1 $\pm 0,055$	średnica kulki	d_2	Wymiary [mm]				Otwór ustalający D_1 ¹⁾ $+0,03$ [mm]	Obciążenie dynamiczne C [N]	[g]	Nr art. ²⁾
			h_1 $\pm 0,15$	h_2	h_3	h_4				
12,6	8	17	4,8	11,2	1,8	3,2	12,57	100	6,8	22750.0000

¹⁾ Wartość odnosi się do blachy stalowej 2mm/ aluminium 5 mm

²⁾ Bez uszczelki filcowej

Przykład aplikacji





Zgodność

Zgodny z RoHS

Zgodny zgodnie z Dyrektywą 2011/65/UE i Dyrektywą 2015/863

Nie zawiera substancji SVHC

Brak substancji SVHC o zawartości powyżej 0,1% mas. – lista SVHC z 23.01.2024.

Nie zawiera substancji Propozycji 65

Nie zawiera substancji z rozporządzenia Proposition 65.

<https://www.P65Warnings.ca.gov/>

Wolny od minerałów konfliktu

Ten produkt nie zawiera żadnych substancji oznaczonych jako „minerały konfliktu”, takich jak tantal, cyna, złoto lub wolfram z Demokratycznej Republiki Konga lub krajów sąsiednich.