

## Podstawki wahlwe • regulowane z funkcją powrotu do pozycji wyjściowej

22741.0117



### Opis produktu

Nadaje się jako ogranicznik, podkładka, element dociskowy oraz do zabudowy w elementach mocujących.

Dzięki funkcji powrotu do pozycji wyjściowej (równoległej), punkt styku elementu wahlwego zapewnia określoną pozycję początkową, zapobiegając w ten sposób mocowaniu w położeniu ukośnym elementu obrabianego.

### Material

#### Element sprężyny

- Termoplastyczny PUR

#### Kulka

- Stal nierdzewna 1.3541, niklowana

#### Korpus

- Stal nierdzewna 1.4057, hartowana

#### Nakrętka

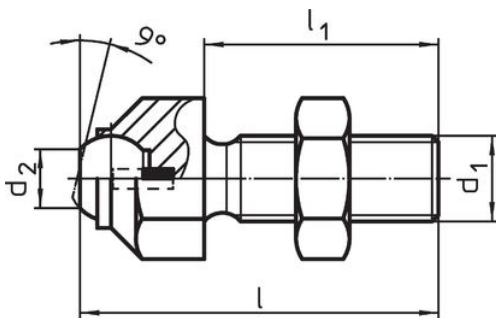
- Stal nierdzewna

### Więcej informacji

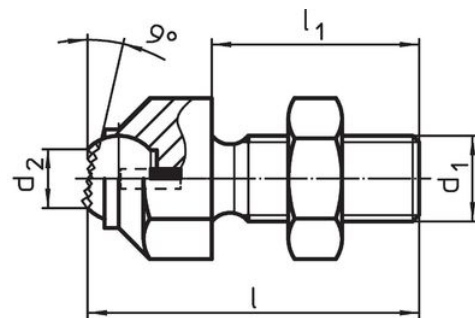
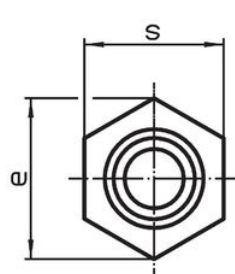
#### Uwagi

Kulka zabezpieczona przed przekręceniem. Wartości obciążenia obowiązują również dla wersji ze stali nierdzewnej. Wersja specjalna na zapytanie.

### Rysunek



Rysunek 1



Rysunek 2

### Informacje do zamówienia

d <sub>1</sub>	l	Wymiary			e	średnica kulki	Wytrzymałość przy obciążeniu statycznym maks. [kN]	Moment dociągający maks. [Nm]	[g]	Nr art.
		l <sub>1</sub>	d <sub>2</sub>	[mm]						
ze ściętą kulką, powierzchnia przyłożenia gładka – rysunek 1, Stal nierdzewna										
M12	50,7	35	8,6	19	12	15	82	56	22741.0117	

## Zgodność

### Zgodny z RoHS

Zgodny zgodnie z Dyrektywą 2011/65/UE i Dyrektywą 2015/863

### Nie zawiera substancji SVHC

Brak substancji SVHC o zawartości powyżej 0,1% mas. – lista SVHC z 27.06.2024.

### Nie zawiera substancji Propozycji 65

Nie zawiera substancji z rozporządzenia Proposition 65.

<https://www.P65Warnings.ca.gov/>

### Wolny od minerałów konfliktu

Ten produkt nie zawiera żadnych substancji oznaczonych jako „minerały konfliktu”, takich jak tantal, cyna, złoto lub wolfram z Demokratycznej Republiki Konga lub krajów sąsiednich.