

Podstawki wahlwe • regulowane z funkcją powrotu do pozycji wyjściowej

22741.0013



Opis produktu

Nadaje się jako ogranicznik, podkładka, element dociskowy oraz do zabudowy w elementach mocujących.

Dzięki funkcji powrotu do pozycji wyjściowej (równoległej), punkt styku elementu wahlwego zapewnia określoną pozycję początkową, zapobiegając w ten sposób mocowaniu w położeniu ukośnym elementu obrabianego.

Material

Element sprężyny

- Termoplastyczny PUR

Kulka

- Stal łożyskowa, hartowana

Korpus

- Stal ulepszana cieplnie, fosforanowana

Nakrętka

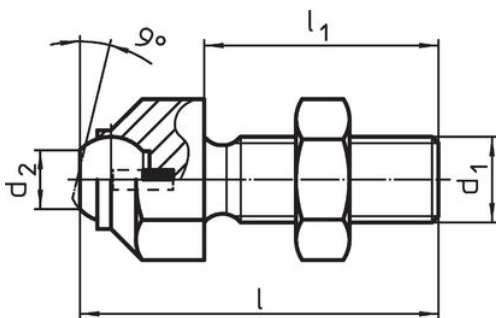
- Stal oksydowana (ISO 4035)

Więcej informacji

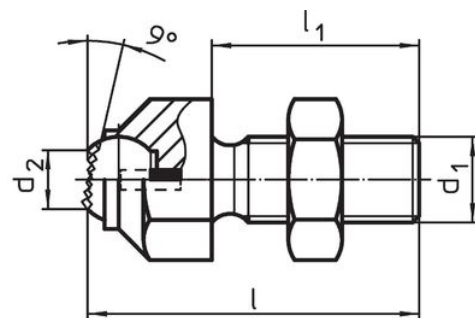
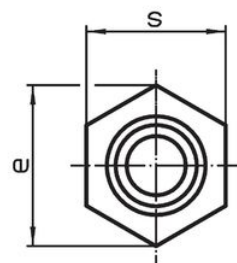
Uwagi

Kulka zabezpieczona przed przekręceniem. Wartości obciążenia obowiązują również dla wersji ze stali nierdzewnej. Wersja specjalna na zapytanie.

Rysunek



Rysunek 1



Rysunek 2

Informacje do zamówienia

d ₁	l	Wymiary			średnica kulki	Wytrzymałość przy obciążeniu statycznym maks. [kN]	Moment dociągający maks. [Nm]	[g]	Nr art.
		l ₁	d ₂	e					
ze ściętą kulką, powierzchnia przyłożenia gładka – rysunek 1, Stal ulepszana cieplnie									
M8	36,6	25	5,8	14,5	8,5	8	25	20	22741.0013

Zgodność

Zgodny z RoHS

Zgodny zgodnie z Dyrektywą 2011/65/UE i Dyrektywą 2015/863

Nie zawiera substancji SVHC

Brak substancji SVHC o zawartości powyżej 0,1% mas. – lista SVHC z 23.01.2024.

Nie zawiera substancji Propozycji 65

Nie zawiera substancji z rozporządzenia Proposition 65.

<https://www.P65Warnings.ca.gov/>

Wolny od minerałów konfliktu

Ten produkt nie zawiera żadnych substancji oznaczonych jako „minerały konfliktu”, takich jak tantal, cyna, złoto lub wolfram z Demokratycznej Republiki Konga lub krajów sąsiednich.