

Podstawki wahlowe · z funkcją powrotu do pozycji wyjściowej

22731.0728



Opis produktu

Nadaje się jako ogranicznik, podkładka, element dociskowy oraz do zabudowy w elementach mocujących.

Dzięki funkcji powrotu do pozycji wyjściowej (równoległej), punkt styku elementu wahlowego zapewnia określoną pozycję początkową, zapobiegając w ten sposób mocowaniu w położeniu ukośnym elementu obrabianego.

Materiał

Element sprężyny

- Termoplastyczny PUR

Kulka

- Stal łożyskowa, hartowana

Korpus

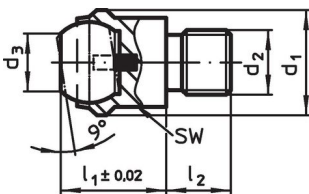
- Stal ulepszana cieplnie, fosforanowana

Więcej informacji

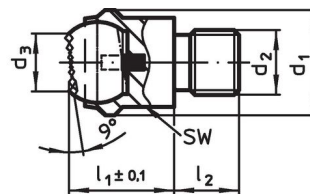
Uwagi

Kulka zabezpieczona przed przekręceniem. Wartości obciążenia obowiązują również dla wersji ze stali nierdzewnej.

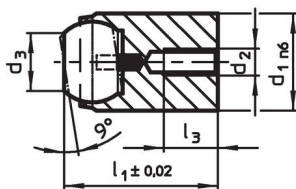
Rysunek



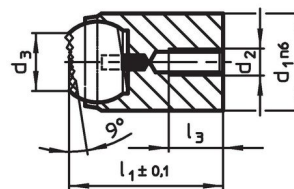
Rysunek 1



Rysunek 2



Rysunek 3



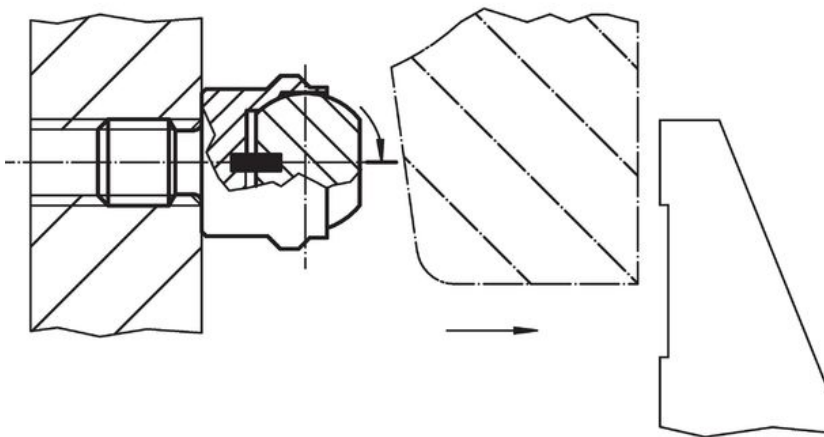
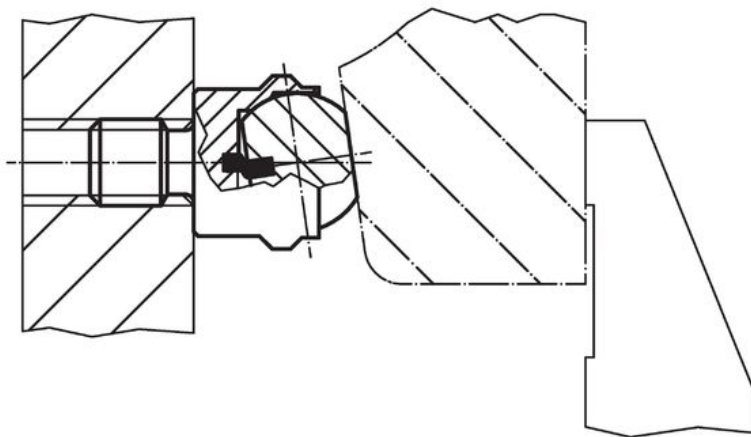
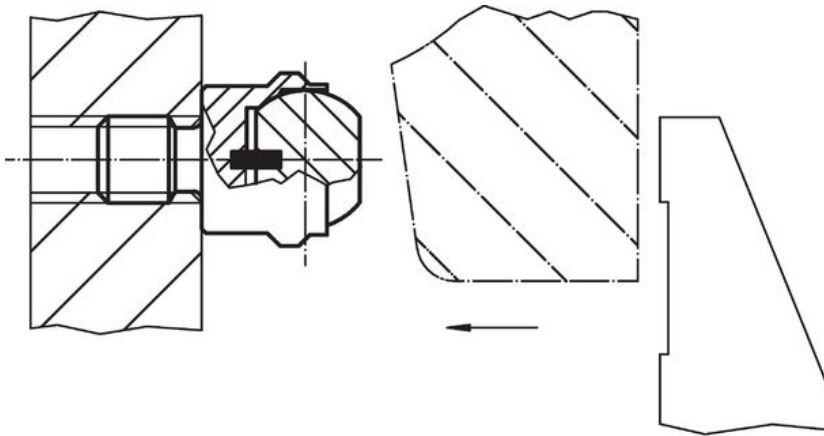
Rysunek 4

Informacje do zamówienia

Wymiary			Otwór ustalający			Wytrzymałość przy obciążeniu statycznym ¹⁾ maks.	Moment dociągający maks.	[g]	Nr art.				
d ₁	d ₂	d ₃	l ₁	l ₃ maks.	średnica kulki					Ø	Głębokość min.	[kN]	[Nm]
[mm]			[mm]										
n6						H7							
z otworem pozycjonującym, kulka ścięta, powierzchnia przyłożenia żłobkowana – rysunek 4, Stal ulepszana cieplnie													
28	M5	20	34	6	25	28	22	90	6	150	22731.0728		

¹⁾ Obowiązuje tylko wtedy, jeżeli zachowano minimalną głębokość wiercenia.

Przykład aplikacji



Zgodność

Zgodny z RoHS

Zgodny zgodnie z Dyrektywą 2011/65/UE i Dyrektywą 2015/863

Nie zawiera substancji SVHC

Brak substancji SVHC o zawartości powyżej 0,1% mas. – lista SVHC z 27.06.2024.

Nie zawiera substancji Propozycji 65

Nie zawiera substancji z rozporządzenia Proposition 65.

<https://www.P65Warnings.ca.gov/>

Wolny od minerałów konfliktu

Ten produkt nie zawiera żadnych substancji oznaczonych jako „minerały konfliktu”, takich jak tantal, cyna, złoto lub wolfram z Demokratycznej Republiki Konga lub krajów sąsiednich.