

## Podstawki wahlowe • z funkcją powrotu do pozycji wyjściowej

22731.0718



### Opis produktu

Nadaje się jako ogranicznik, podkładka, element dociskowy oraz do zabudowy w elementach mocujących.

Dzięki funkcji powrotu do pozycji wyjściowej (równoległej), punkt styku elementu wahlowego zapewnia określoną pozycję początkową, zapobiegając w ten sposób mocowaniu w położeniu ukośnym elementu obrabianego.

### Materiał

#### Element sprężyny

- Termoplastyczny PUR

#### Kulka

- Stal łożyskowa, hartowana

#### Korpus

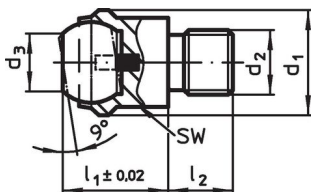
- Stal ulepszana cieplnie, fosforanowana

### Więcej informacji

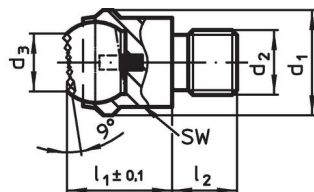
#### Uwagi

Kulka zabezpieczona przed przekręceniem. Wartości obciążenia obowiązują również dla wersji ze stali nierdzewnej.

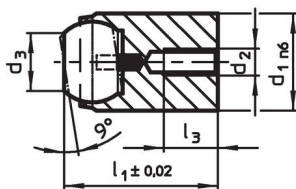
### Rysunek



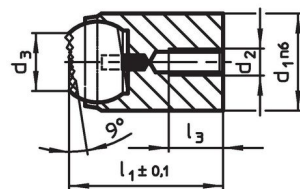
Rysunek 1



Rysunek 2



Rysunek 3



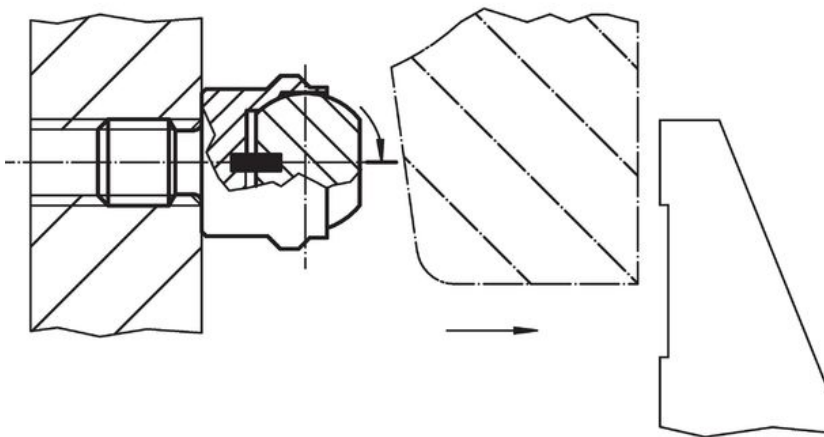
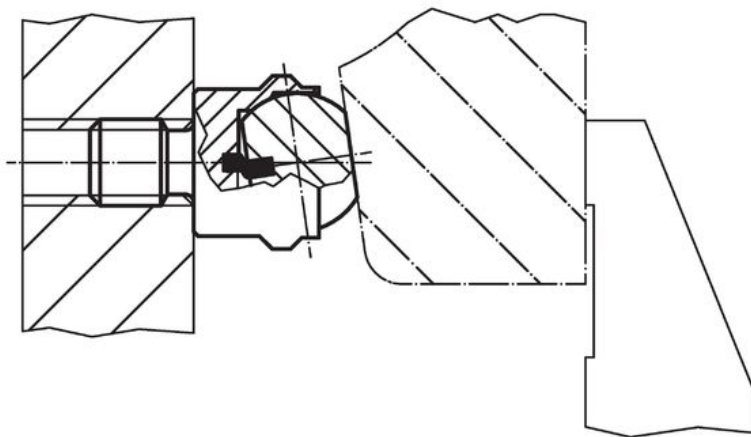
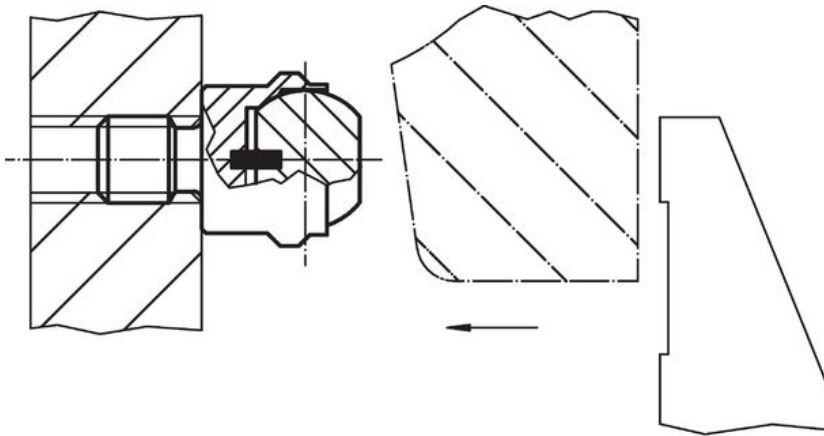
Rysunek 4

### Informacje do zamówienia

d <sub>1</sub>	d <sub>2</sub>	d <sub>3</sub>	Wymiary			średnica kulki	Otwór ustalający		Wytrzymałość przy obciążeniu statycznym <sup>1)</sup> maks. [kN]	Moment dociągający maks. [Nm]	[g]	Nr art.
			l <sub>1</sub>	l <sub>3</sub> maks.	Ø H7		Głębokość min. [mm]					
n6			[mm]									
18	M4	10,5	23	4	16	18	14	25	2,9	40	22731.0718	

<sup>1)</sup> Obowiązuje tylko wtedy, jeżeli zachowano minimalną głębokość wiercenia.

Przykład aplikacji



## Zgodność

### Zgodny z RoHS

Zgodny zgodnie z Dyrektywą 2011/65/UE i Dyrektywą 2015/863

### Nie zawiera substancji SVHC

Brak substancji SVHC o zawartości powyżej 0,1% mas. – lista SVHC z 27.06.2024.

### Nie zawiera substancji Propozycji 65

Nie zawiera substancji z rozporządzenia Proposition 65.

<https://www.P65Warnings.ca.gov/>

### Wolny od minerałów konfliktu

Ten produkt nie zawiera żadnych substancji oznaczonych jako „minerały konfliktu”, takich jak tantal, cyna, złoto lub wolfram z Demokratycznej Republiki Konga lub krajów sąsiednich.