

Podstawki wahlowe · z funkcją powrotu do pozycji wyjściowej

22731.0160



Opis produktu

Nadaje się jako ogranicznik, podkładka, element dociskowy oraz do zabudowy w elementach mocujących.

Dzięki funkcji powrotu do pozycji wyjściowej (równoległej), punkt styku elementu wahlowego zapewnia określoną pozycję początkową, zapobiegając w ten sposób mocowaniu w położeniu ukośnym elementu obrabianego.

Materiał

Element sprężyny

- Termoplastyczny PUR

Kulka

- Stal nierdzewna 1.3541, niklowana

Korpus

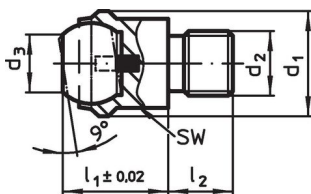
- Stal nierdzewna 1.4057, hartowana

Więcej informacji

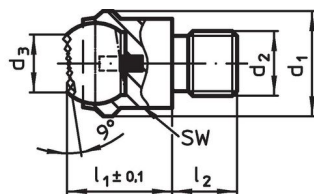
Uwagi

Kulka zabezpieczona przed przekręceniem. Wartości obciążenia obowiązują również dla wersji ze stali nierdzewnej.

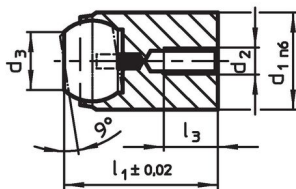
Rysunek



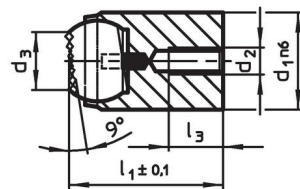
Rysunek 1



Rysunek 2



Rysunek 3



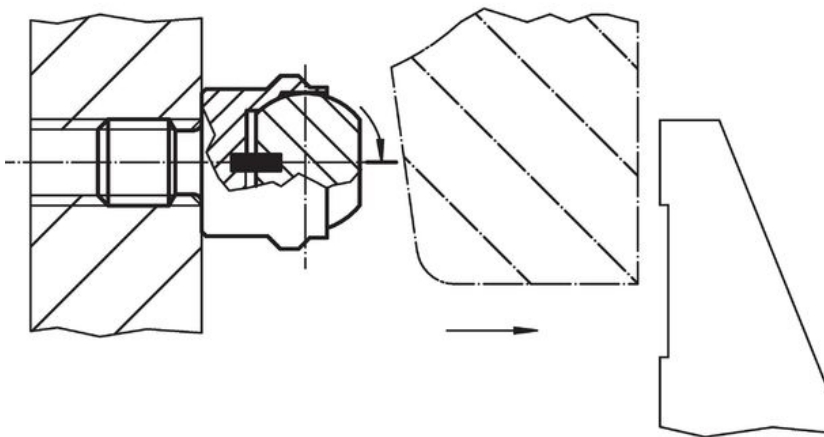
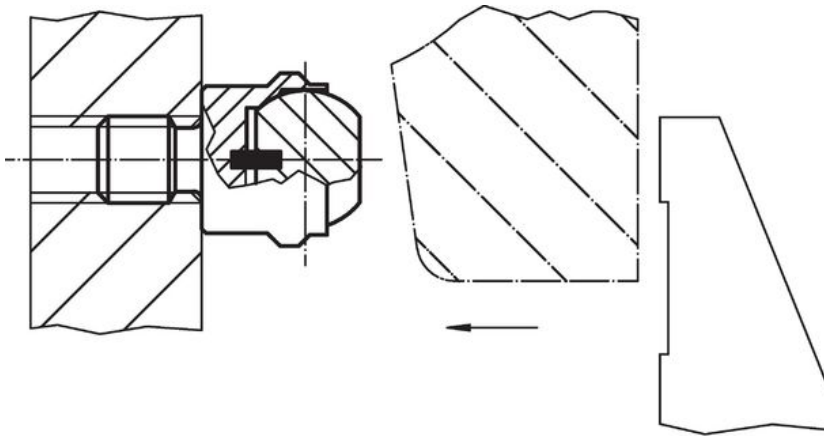
Rysunek 4

Informacje do zamówienia

d ₁	d ₂	d ₃	Wymiary			średnica kulki	SW	Wytrzymałość przy obciążeniu statycznym maks. [kN]	Moment dociągający maks. [Nm]	[g]	Nr art.
			l ₁	l ₂	l ₃						
			[mm]				[mm]				
50	M24	34,5	35	24	-0,5	40	41	165	698	516	22731.0160

z gwintem zewnętrznym, kulka ścięta, powierzchnia przyłożenia gładka – rysunek 1, Stal nierdzewna

Przykład aplikacji



Zgodność

Zgodny z RoHS

Zgodny zgodnie z Dyrektywą 2011/65/UE i Dyrektywą 2015/863

Nie zawiera substancji SVHC

Brak substancji SVHC o zawartości powyżej 0,1% mas. – lista SVHC z 23.01.2024.

Nie zawiera substancji Propozycji 65

Nie zawiera substancji z rozporządzenia Proposition 65.

<https://www.P65Warnings.ca.gov/>

Wolny od minerałów konfliktu

Ten produkt nie zawiera żadnych substancji oznaczonych jako „minerały konfliktu”, takich jak tantal, cyna, złoto lub wolfram z Demokratycznej Republiki Konga lub krajów sąsiednich.