

## Podstawki wahlwe • z funkcją powrotu do pozycji wyjściowej

22731.0019



### Opis produktu

Nadaje się jako ogranicznik, podkładka, element dociskowy oraz do zabudowy w elementach mocujących.

Dzięki funkcji powrotu do pozycji wyjściowej (równoległej), punkt styku elementu wahlwego zapewnia określoną pozycję początkową, zapobiegając w ten sposób mocowaniu w położeniu ukośnym elementu obrabianego.

### Materiał

#### Element sprężyny

- Termoplastyczny PUR

#### Kulka

- Stal łożyskowa, hartowana

#### Korpus

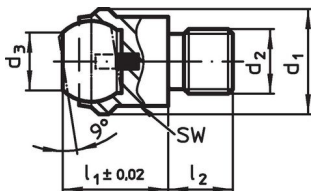
- Stal ulepszana cieplnie, fosforanowana

### Więcej informacji

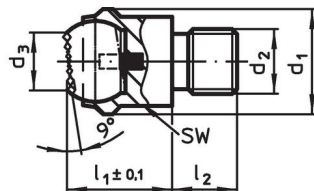
#### Uwagi

Kulka zabezpieczona przed przekręceniem. Wartości obciążenia obowiązują również dla wersji ze stali nierdzewnej.

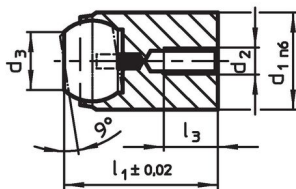
### Rysunek



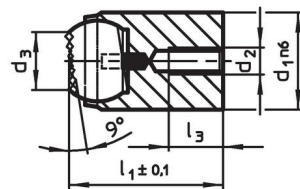
Rysunek 1



Rysunek 2



Rysunek 3

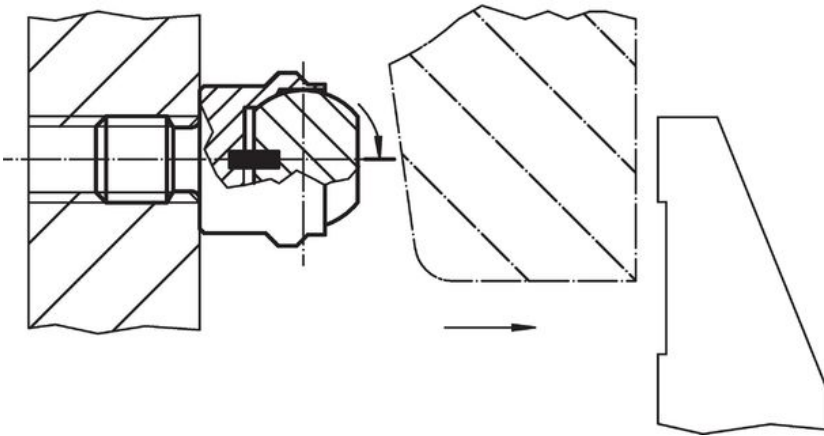
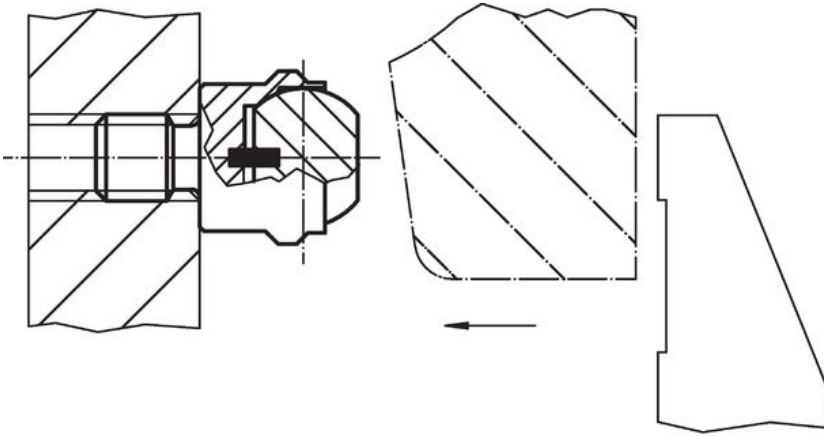


Rysunek 4

### Informacje do zamówienia

d <sub>1</sub>	d <sub>2</sub>	d <sub>3</sub>	Wymiary		średnica kulki	SW	Wytrzymałość przy obciążeniu statycznym maks. [kN]	Moment dociągający maks. [Nm]	[g]	Nr art.
			l <sub>1</sub>	l <sub>2</sub> -0,5						
[mm]										
z gwintem zewnętrznym, kulka ścięta, powierzchnia przyłożenia gładka – rysunek 1, Stal ulepszana cieplnie										
20	M10	10,5	18	10	16	17	25	46	40	22731.0019

Przykład aplikacji



## Zgodność

### Zgodny z RoHS

Zgodny zgodnie z Dyrektywą 2011/65/UE i Dyrektywą 2015/863

### Nie zawiera substancji SVHC

Brak substancji SVHC o zawartości powyżej 0,1% mas. – lista SVHC z 27.06.2024.

### Nie zawiera substancji Propozycji 65

Nie zawiera substancji z rozporządzenia Proposition 65.

<https://www.P65Warnings.ca.gov/>

### Wolny od minerałów konfliktu

Ten produkt nie zawiera żadnych substancji oznaczonych jako „minerały konfliktu”, takich jak tantal, cyna, złoto lub wolfram z Demokratycznej Republiki Konga lub krajów sąsiednich.