

Śruby kulkowe dociskowe • bez łba, z gwintem drobnozwojnym

22720.6232



Opis produktu

Śruby dociskowe z kulą można również stosować do pozycjonowania i zaciskania, dokręcania lub podpierania nierównoległych powierzchni. Gwint drobny umożliwia dokładne mocowanie. Ścięta, ruchoma kulka umożliwia płaskie przenoszenie obciążenia.

Materiał

- Kulka**
- Stal nierdzewna, utwardzana
- Śruba**
- Stal nierdzewna 1.4305

Więcej informacji

Uwagi

Kulka nie zabezpieczona przed obrotem. Wersja specjalna na zapytanie.

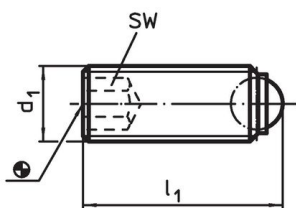
Referencje

Zabezpieczenie gwintu na żądanie, patrz załącznik - Dane techniczne -

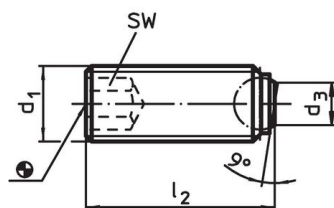
Inne produkty

- Śruby kulkowe dociskowe, bez łba, kulka zabezpieczona przed obrotem
- Śruby kulkowe dociskowe, bez łba, pełna kulka
- Śruby kulkowe dociskowe, bez łba, kulka ścięta

Rysunek



Rysunek 1



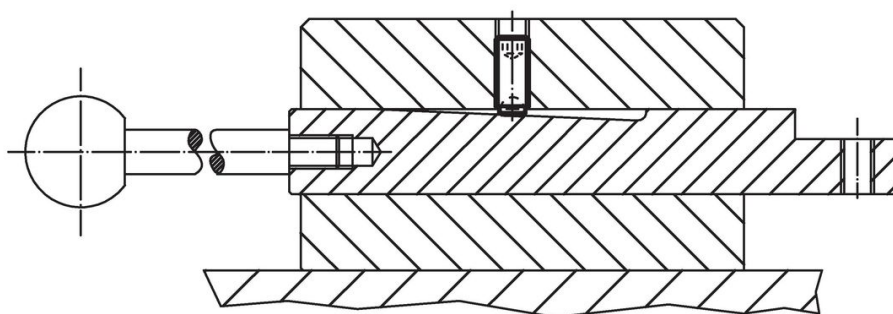
Rysunek 2

Informacje do zamówienia

d ₁	Wymiary			SW	Wytrzymałość przy obciążeniu statycznym ¹⁾ maks. [kN]	maks. [°C]	maks. [g]	Nr art.
	l ₂	d ₃	średnica kulki					
	[mm]			[mm]				
ścięta kulka, powierzchnia przyłożenia gładka – rysunek 2, Stal nierdzewna								
M4 x 0,35	9,6	1,3	2,5	2	3,5	250	0,7	22720.6232

¹⁾ Dane odnoszące się do wytrzymałości nie obejmują wersji ze stali nierdzewnej.

Przykład aplikacji



Zgodność

Zgodny z RoHS

Zgodny zgodnie z Dyrektywą 2011/65/UE i Dyrektywą 2015/863

Nie zawiera substancji SVHC

Brak substancji SVHC o zawartości powyżej 0,1% mas. – lista SVHC z 27.06.2024.

Nie zawiera substancji Propozycji 65

Nie zawiera substancji z rozporządzenia Proposition 65.

<https://www.P65Warnings.ca.gov/>

Wolny od minerałów konfliktu

Ten produkt nie zawiera żadnych substancji oznaczonych jako „minerały konfliktu”, takich jak tantal, cyna, złoto lub wolfram z Demokratycznej Republiki Konga lub krajów sąsiednich.