

## Śruby kulkowe dociskowe • bez łba, z gwintem drobnozwojnym

22720.6050



### Opis produktu

Śruby dociskowe z kulą można również stosować do pozycjonowania i zaciskania, dokręcania lub podpierania nierównoległych powierzchni. Gwint drobny umożliwia dokładne mocowanie. Ścięta, ruchoma kulka umożliwia płaskie przenoszenie obciążenia.

### Materiał

#### Kulka

- Stal nierdzewna, utwardzana

#### Śruba

- Stal nierdzewna 1.4305

### Więcej informacji

#### Uwagi

Kulka nie zabezpieczona przed obrotem. Wersja specjalna na zapytanie.

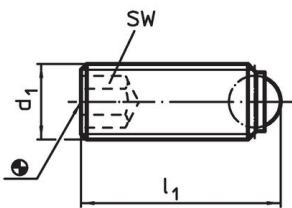
#### Referencje

Zabezpieczenie gwintu na żądanie, patrz załącznik - Dane techniczne -

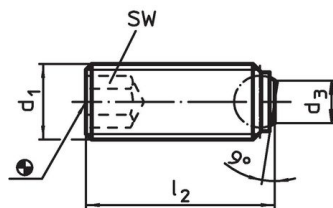
#### Inne produkty

- Śruby kulkowe dociskowe, bez łba, kulka zabezpieczona przed obrotem
- Śruby kulkowe dociskowe, bez łba, pełna kulka
- Śruby kulkowe dociskowe, bez łba, kulka ścięta

### Rysunek



Rysunek 1



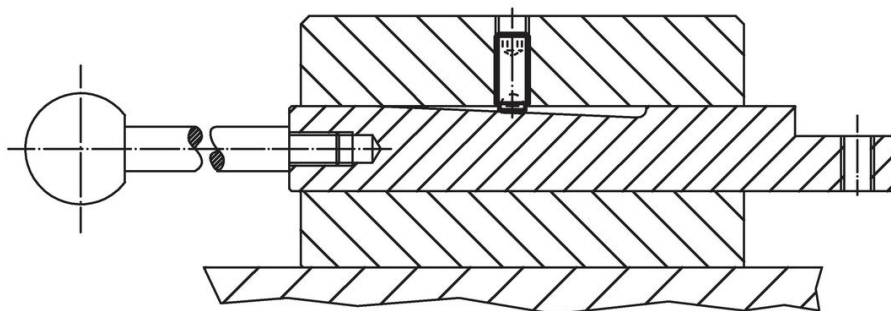
Rysunek 2

### Informacje do zamówienia

d <sub>1</sub>	Wymiary		SW	Wytrzymałość przy obciążeniu statycznym <sup>1)</sup> maks. [kN]	maks. [°C]	maks. [g]	Nr art.
	l <sub>1</sub> [mm]	średnica kulki					
pełna kulka – rysunek 1, Stal nierdzewna							
M5 x 0,5	8	3	2,5	4,5	250	0,7	22720.6050

<sup>1)</sup> Dane odnoszące się do wytrzymałości nie obejmują wersji ze stali nierdzewnej.

### Przykład aplikacji



## Zgodność

### Zgodny z RoHS

Zgodny zgodnie z Dyrektywą 2011/65/UE i Dyrektywą 2015/863

### Nie zawiera substancji SVHC

Brak substancji SVHC o zawartości powyżej 0,1% mas. – lista SVHC z 27.06.2024.

### Nie zawiera substancji Propozycji 65

Nie zawiera substancji z rozporządzenia Proposition 65.

<https://www.P65Warnings.ca.gov/>

### Wolny od minerałów konfliktu

Ten produkt nie zawiera żadnych substancji oznaczonych jako „minerały konfliktu”, takich jak tantal, cyna, złoto lub wolfram z Demokratycznej Republiki Konga lub krajów sąsiednich.