

Śruby kulkowe dociskowe • bez łba, z gwintem drobnozwojnym

22720.5070



Opis produktu

Śruby dociskowe z kulką można również stosować do pozycjonowania i zaciskania, dokręcania lub podpierania nierównoległych powierzchni. Gwint drobny umożliwia dokładne mocowanie. Ścięta, ruchoma kulka umożliwia płaskie przenoszenie obciążenia.

Materiał

Kulka

- Stal łożyskowa, utwardzana

Śruba

- Stal ulepszana cieplnie, $1200 \pm 100 \text{ N/mm}^2$

Więcej informacji

Uwagi

Kulka nie zabezpieczona przed obrotem. Wersja specjalna na zapytanie.

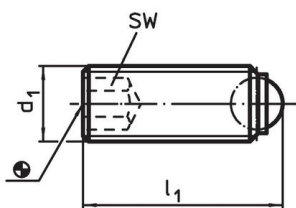
Referencje

Zabezpieczenie gwintu na żądanie, patrz załącznik - Dane techniczne -

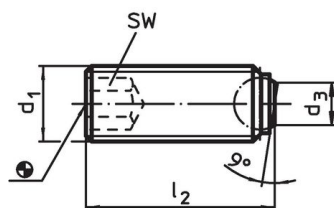
Inne produkty

- Śruby kulkowe dociskowe, bez łba, kulka zabezpieczona przed obrotem
- Śruby kulkowe dociskowe, bez łba, pełna kulka
- Śruby kulkowe dociskowe, bez łba, kulka ścięta

Rysunek



Rysunek 1



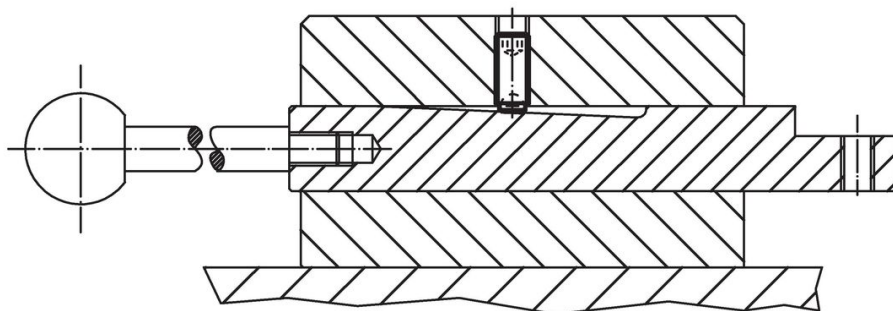
Rysunek 2

Informacje do zamówienia

d ₁	Wymiary		SW	Wytrzymałość przy obciążeniu statycznym ¹⁾ maks. [kN]	maks. [°C]	maks. [g]	Nr art.
	l ₁	średnica kulki					
pełna kulka – rysunek 1, Stal ulepszana cieplnie							
M8 x 1	11,2	5,5	4	15	250	2,5	22720.5070

¹⁾ Dane odnoszące się do wytrzymałości nie obejmują wersji ze stali nierdzewnej.

Przykład aplikacji



Zgodność

Zgodny z RoHS

Zawiera ołów - zgodny z wyjątkami 6a /6b /6c

Zawiera substancje SVHC > 0,1% mas.

Zawiera ołów – lista SVHC [REACH] z dnia 23.01.2024

Zawiera substancje z Propozycja 65



Kontakt z ołowiem może powodować raka i bezpłodność
<https://www.P65Warnings.ca.gov/>

Wolny od minerałów konfliktu

Ten produkt nie zawiera żadnych substancji oznaczonych jako „minerały konfliktu”, takich jak tantal, cyna, złoto lub wolfram z Demokratycznej Republiki Konga lub krajów sąsiednich.