

## Śruby kulkowe dociskowe • bez łba, z gwintem drobnozwojnym

22720.5052



### Opis produktu

Śruby dociskowe z kulką można również stosować do pozycjonowania i zaciskania, dokręcania lub podpierania nierównoległych powierzchni. Gwint drobny umożliwia dokładne mocowanie. Ścięta, ruchoma kulka umożliwia płaskie przenoszenie obciążenia.

### Materiał

#### Kulka

- Stal łożyskowa, utwardzana

#### Śruba

- Stal ulepszana cieplnie, 1200 ±100 N/mm<sup>2</sup>

### Więcej informacji

#### Uwagi

Kulka nie zabezpieczona przed obrotem. Wersja specjalna na zapytanie.

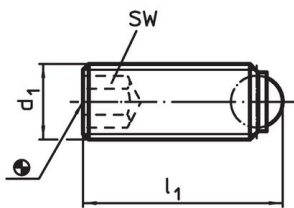
#### Referencje

Zabezpieczenie gwintu na żądanie, patrz załącznik - Dane techniczne -

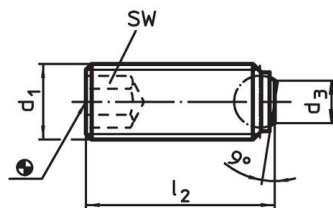
#### Inne produkty

- Śruby kulkowe dociskowe, bez łba, kulka zabezpieczona przed obrotem
- Śruby kulkowe dociskowe, bez łba, pełna kulka
- Śruby kulkowe dociskowe, bez łba, kulka ścięta

### Rysunek



Rysunek 1



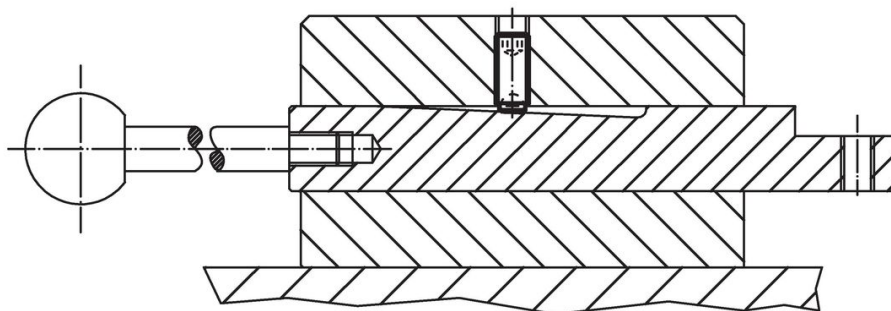
Rysunek 2

### Informacje do zamówienia

d <sub>1</sub>	Wymiary		SW	Wytrzymałość przy obciążeniu statycznym <sup>1)</sup> maks. [kN]	maks. [°C]	maks. [g]	Nr art.
	l <sub>1</sub> [mm]	średnica kulki					
pełna kulka – rysunek 1, Stal ulepszana cieplnie							
M5 x 0,5	12	3	2,5	4,5	250	1,2	22720.5052

<sup>1)</sup> Dane odnoszące się do wytrzymałości nie obejmują wersji ze stali nierdzewnej.

### Przykład aplikacji



## Zgodność

### Zgodny z RoHS

Zawiera ołów - zgodny z wyjątkami 6a /6b /6c

### Zawiera substancje SVHC > 0,1% mas.

Zawiera ołów – lista SVHC [REACH] z dnia 23.01.2024

### Zawiera substancje z Propozycja 65



Kontakt z ołowiem może powodować raka i bezpłodność  
<https://www.P65Warnings.ca.gov/>

### Wolny od minerałów konfliktu

Ten produkt nie zawiera żadnych substancji oznaczonych jako „minerały konfliktu”, takich jak tantal, cyna, złoto lub wolfram z Demokratycznej Republiki Konga lub krajów sąsiednich.