

Śruby kulkowe dociskowe • bez łba, pełna kulka

22720.0765



Opis produktu

Śruby dociskowe kulkowe z kulką z tworzywa sztucznego nadają się do części wrażliwych na nacisk.

Śruby dociskowe z kulką można również stosować do pozycjonowania i zaciskania, dokręcania lub podpierania nierównoległych powierzchni.

Materiał

Kulka

- Stal nierdzewna, utwardzana

Śruba

- Stal nierdzewna 1.4305

Więcej informacji

Uwagi

Kulka nie zabezpieczona przed obrotem.
Wersja specjalna na zapytanie.

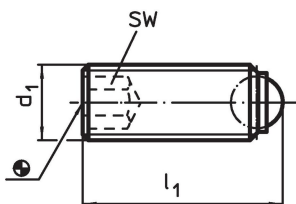
Referencje

Zabezpieczenie gwintu na żądanie, patrz załącznik - Dane techniczne -

Inne produkty

- Śruby kulkowe dociskowe, bez łba, z gwintem drobnozwojnym
- Śruby kulkowe dociskowe, bez łba, pełna kulka i gniazdo torx

Rysunek

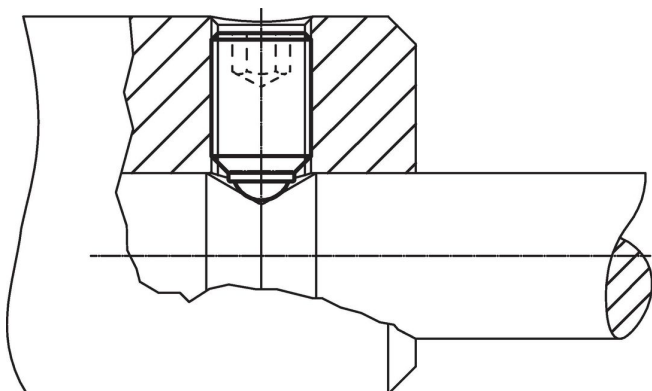


Informacje do zamówienia

Wymiary			SW	Wytrzymałość przy obciążeniu statycznym ¹⁾ maks. [kN]	maks. [°C]	maks. [g]	Nr art.
d ₁	l ₁	średnica kulki [mm]					
pełna kulka, Stal nierdzewna							
M5	25	3	2,5	4,5	250	2,6	22720.0765

¹⁾ Dane dotyczące obciążenia nie dotyczą wersji ze stali nierdzewnej (oprócz typu z kulkami z tworzywa sztucznego).

Przykład aplikacji



Zgodność

Zgodny z RoHS

Zgodny zgodnie z Dyrektywą 2011/65/UE i Dyrektywą 2015/863

Nie zawiera substancji SVHC

Brak substancji SVHC o zawartości powyżej 0,1% mas. – lista SVHC z 27.06.2024.

Nie zawiera substancji Propozycji 65

Nie zawiera substancji z rozporządzenia Proposition 65.

<https://www.P65Warnings.ca.gov/>

Wolny od minerałów konfliktu

Ten produkt nie zawiera żadnych substancji oznaczonych jako „minerały konfliktu”, takich jak tantal, cyna, złoto lub wolfram z Demokratycznej Republiki Konga lub krajów sąsiednich.