

Śruby kulkowe dociskowe • bez łba, wersja krótka

22720.0730



Opis produktu

Śruby dociskowe kulkowe, w wersji krótkiej, nadają się szczególnie do uchwytów cylindrycznych DIN 1835 E w połączeniu z odbiorem narzędzi typu - przykładowo - Whistle Notch lub Weldon. Śruby kulkowe dociskowe mogą być używane do zaciskania, mocowania i podpierania powierzchni także nierównoległych. Ścięta, ruchoma kulka umożliwia płaskie przenoszenie obciążenia.

Materiał

Kulka

- Stal łożyskowa, utwardzana

Śruba

- Stal ulepszana cieplnie, 1200 ±100 N/mm²

Więcej informacji

Uwagi

Kulka nie zabezpieczona przed obrotem. Wersja specjalna na zapytanie.

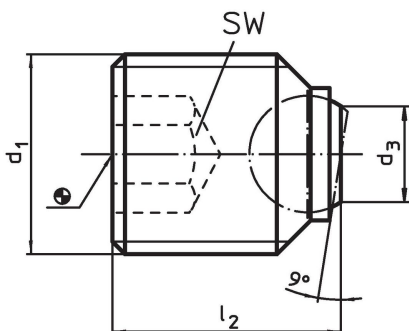
Referencje

Zabezpieczenie gwintu na żądanie, patrz załącznik - Dane techniczne -

Inne produkty

- Śruby kulkowe dociskowe, bez łba, kulka ścięta

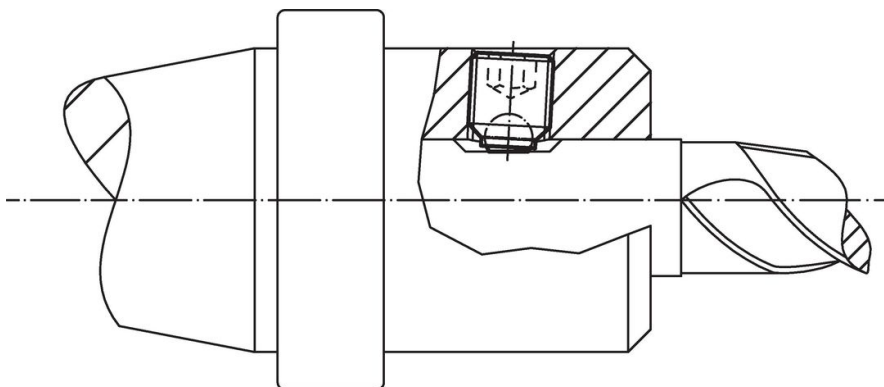
Rysunek



Informacje do zamówienia

d ₁	Wymiary			SW	Wytrzymałość przy obciążeniu statycznym maks.	[g]	Nr art.
	l ₂	d ₃	średnica kulki				
[mm]			[mm]	[kN]			
ścięta kulka, powierzchnia przyłożenia gładka, dla uchwytów cylindrycznych DIN 1835 E							
M24 x 2	25	13,5	15	12	90	59	22720.0730

Przykład aplikacji



Zgodność

Zgodny z RoHS

Zawiera ołów - zgodny z wyjątkami 6a /6b /6c

Zawiera substancje SVHC > 0,1% mas.

Zawiera ołów – lista SVHC [REACH] z dnia 27.06.2024.

Zawiera substancje z Propozycja 65



Kontakt z ołowiem może powodować raka i bezpłodność
<https://www.P65Warnings.ca.gov/>

Wolny od minerałów konfliktu

Ten produkt nie zawiera żadnych substancji oznaczonych jako „minerały konfliktu”, takich jak tantal, cyna, złoto lub wolfram z Demokratycznej Republiki Konga lub krajów sąsiednich.