

## Śruby kulkowe dociskowe • bez łba, wersja krótka

22720.0682



### Opis produktu

Śruby dociskowe kulkowe, w wersji krótkiej, nadają się szczególnie do uchwytów cylindrycznych DIN 1835 E w połączeniu z odbiorem narzędzi typu - przykładowo - Whistle Notch lub Weldon. Śruby kulkowe dociskowe mogą być używane do zaciskania, mocowania i podpierania powierzchni także nierównoległych. Ścięta, ruchoma kulka umożliwia płaskie przenoszenie obciążenia.

### Materiał

#### Kulka

- Stal łożyskowa, utwardzana

#### Śruba

- Stal ulepszana cieplnie, 1200 ±100 N/mm<sup>2</sup>

### Więcej informacji

#### Uwagi

Kulka nie zabezpieczona przed obrotem. Wersja specjalna na zapytanie.

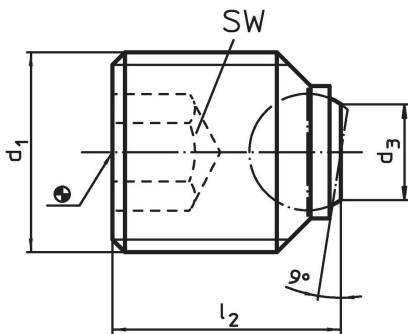
#### Referencje

Zabezpieczenie gwintu na żądanie, patrz załącznik - Dane techniczne -

#### Inne produkty

- Śruby kulkowe dociskowe, bez łba, kulka ścięta

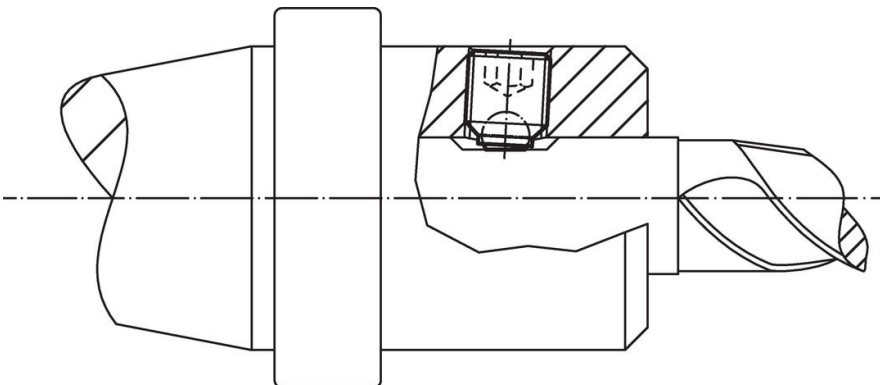
### Rysunek



### Informacje do zamówienia

d <sub>1</sub>	Wymiary			SW	Wytrzymałość przy obciążeniu statycznym maks. [kN]	[g]	Nr art.
	l <sub>2</sub>	d <sub>3</sub>	średnica kulki				
[mm]			[mm]	[kN]	[g]		
ścięta kulka, powierzchnia przyłożenia gładka, dla uchwytów cylindrycznych DIN 1835 E							
M18 x 2	20	10,7	12	10	60	25	22720.0682

### Przykład aplikacji



## Zgodność

### Zgodny z RoHS

Zawiera ołów - zgodny z wyjątkami 6a /6b /6c

### Zawiera substancje SVHC > 0,1% mas.

Zawiera ołów – lista SVHC [REACH] z dnia 27.06.2024.

### Zawiera substancje z Propozycja 65



Kontakt z ołowiem może powodować raka i bezpłodność  
<https://www.P65Warnings.ca.gov/>

### Wolny od minerałów konfliktu

Ten produkt nie zawiera żadnych substancji oznaczonych jako „minerały konfliktu”, takich jak tantal, cyna, złoto lub wolfram z Demokratycznej Republiki Konga lub krajów sąsiednich.