

## Śruby kulkowe dociskowe • bez łba, wersja krótka

22720.0660



### Opis produktu

Śruby dociskowe kulkowe, w wersji krótkiej, nadają się szczególnie do uchwytów cylindrycznych DIN 1835 E w połączeniu z odbiorem narzędzi typu - przykładowo - Whistle Notch lub Weldon. Śruby kulkowe dociskowe mogą być używane do zaciskania, mocowania i podpierania powierzchni także nierównoległych. Ścięta, ruchoma kulka umożliwia płaskie przenoszenie obciążenia.

### Materiał

#### Kulka

- Stal łożyskowa, utwardzana

#### Śruba

- Stal ulepszana cieplnie, 1200 ±100 N/mm<sup>2</sup>

### Więcej informacji

#### Uwagi

Kulka nie zabezpieczona przed obrotem. Wersja specjalna na zapytanie.

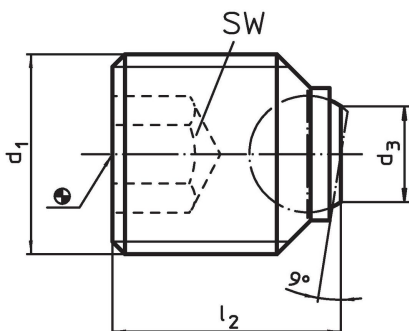
#### Referencje

Zabezpieczenie gwintu na żądanie, patrz załącznik - Dane techniczne -

#### Inne produkty

- Śruby kulkowe dociskowe, bez łba, kulka ścięta

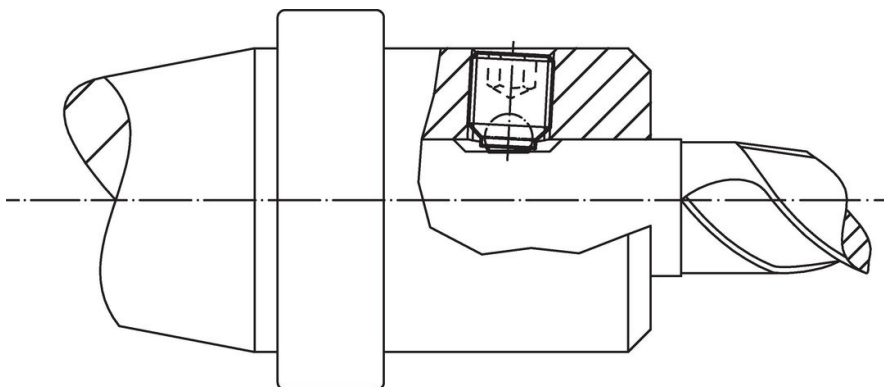
### Rysunek



### Informacje do zamówienia

| d <sub>1</sub>  | l <sub>2</sub> | Wymiary<br>d <sub>3</sub><br>[mm] | średnica kulki | SW<br>[mm] | Wytrzymałość<br>przy obciążeniu<br>statycznym<br>maks.<br>[kN] |  [g] | Nr art.    |
|---|----------------|-----------------------------------|----------------|------------|--|---|------------|
| ścięta kulka, powierzchnia przyłożenia gładka, dla uchwytów cylindrycznych DIN 1835 E |                |                                   |                |            |  |   |            |
| M16   | 16             | 7,2                               | 8,5            | 8          | 30   | 15  | 22720.0660 |

### Przykład aplikacji



## Zgodność

### Zgodny z RoHS

Zawiera ołów - zgodny z wyjątkami 6a /6b /6c

### Zawiera substancje SVHC > 0,1% mas.

Zawiera ołów – lista SVHC [REACH] z dnia 27.06.2024.

### Zawiera substancje z Propozycja 65



Kontakt z ołowiem może powodować raka i bezpłodność  
<https://www.P65Warnings.ca.gov/>

### Wolny od minerałów konfliktu

Ten produkt nie zawiera żadnych substancji oznaczonych jako „minerały konfliktu”, takich jak tantal, cyna, złoto lub wolfram z Demokratycznej Republiki Konga lub krajów sąsiednich.