

Śruby kulkowe dociskowe • bez łba, pełna kulka

22720.0365



Opis produktu

Śruby dociskowe kulkowe z kulką z tworzywa sztucznego nadają się do części wrażliwych na nacisk.

Śruby dociskowe z kulką można również stosować do pozycjonowania i zaciskania, dokręcania lub podpierania nierównoległych powierzchni.

Materiał

Kulka

- Tworzywo sztuczne POM, białe

Śruba

- Stal ulepszana cieplnie, 1200 ±100 N/mm²

Więcej informacji

Uwagi

Kulka nie zabezpieczona przed obrotem.
Wersja specjalna na zapytanie.

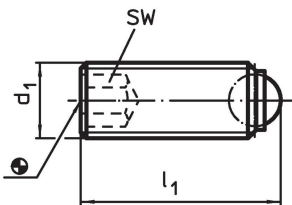
Referencje

Zabezpieczenie gwintu na żądanie, patrz załącznik - Dane techniczne -

Inne produkty

- Śruby kulkowe dociskowe, bez łba, z gwintem drobnozwojnym
- Śruby kulkowe dociskowe, bez łba, pełna kulka i gniazdo torx

Rysunek

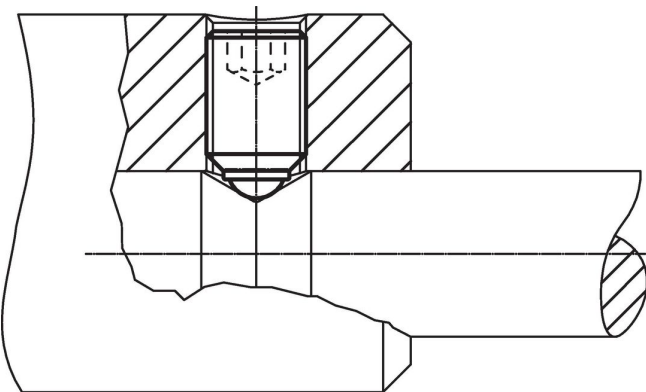


Informacje do zamówienia

Wymiary			SW	Wytrzymałość przy obciążeniu statycznym ¹⁾ maks. [kN]	min. maks.		[g]	Nr art.
d ₁	l ₁	średnica kulki			[°C]			
[mm]			[mm]	[kN]		[°C]		[g]
pełna kulka z tworzywa sztucznego, Stal ulepszana cieplnie								
M6	20,8	4	3	0,9	-30	80	2,8	22720.0365

¹⁾ Dane dotyczące obciążenia nie dotyczą wersji ze stali nierdzewnej (oprócz typu z kulkami z tworzywa sztucznego).

Przykład aplikacji



Zgodność

Zgodny z RoHS

Zawiera ołów - zgodny z wyjątkami 6a /6b /6c

Zawiera substancje SVHC > 0,1% mas.

Zawiera ołów – lista SVHC [REACH] z dnia 23.01.2024

Zawiera substancje z Propozycja 65



Kontakt z ołowiem może powodować raka i bezpłodność
<https://www.P65Warnings.ca.gov/>

Wolny od minerałów konfliktu

Ten produkt nie zawiera żadnych substancji oznaczonych jako „minerały konfliktu”, takich jak tantal, cyna, złoto lub wolfram z Demokratycznej Republiki Konga lub krajów sąsiednich.