

## Śruby kulkowe dociskowe • bez łba, pełna kulka

22720.0343



### Opis produktu

Śruby dociskowe kulkowe z kulką z tworzywa sztucznego nadają się do części wrażliwych na nacisk.

Śruby dociskowe z kulką można również stosować do pozycjonowania i zaciskania, dokręcania lub podpierania nierównoległych powierzchni.

### Materiał

#### Kulka

- Tworzywo sztuczne POM, białe

#### Śruba

- Stal ulepszana cieplnie, 1200 ±100 N/mm<sup>2</sup>

### Więcej informacji

#### Uwagi

Kulka nie zabezpieczona przed obrotem.  
Wersja specjalna na zapytanie.

#### Referencje

Zabezpieczenie gwintu na żądanie, patrz załącznik - Dane techniczne -

#### Inne produkty

- Śruby kulkowe dociskowe, bez łba, z gwintem drobnozwojnym
- Śruby kulkowe dociskowe, bez łba, pełna kulka i gniazdo torx

### Rysunek

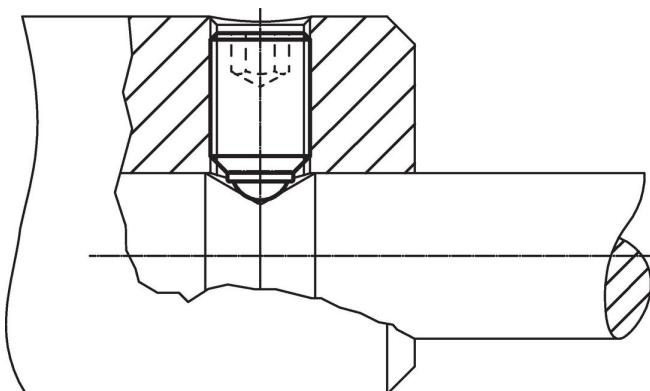


### Informacje do zamówienia

Wymiary			SW	Wytrzymałość przy obciążeniu statycznym <sup>1)</sup> maks. [kN]	Temperatura		Ciężar [g]	Nr art.
d <sub>1</sub>	l <sub>1</sub>	średnica kulki			min.	maks.		
[mm]			[mm]	[°C]		[g]		
pełna kulka z tworzywa sztucznego, Stal ulepszana cieplnie								
M4	8	2,5	2	0,3	-30	80	0,4	22720.0343

<sup>1)</sup> Dane dotyczące obciążenia nie dotyczą wersji ze stali nierdzewnej (oprócz typu z kulkami z tworzywa sztucznego).

### Przykład aplikacji



## Zgodność

### Zgodny z RoHS

Zawiera ołów - zgodny z wyjątkami 6a /6b /6c

### Zawiera substancje SVHC > 0,1% mas.

Zawiera ołów – lista SVHC [REACH] z dnia 27.06.2024.

### Zawiera substancje z Propozycja 65



Kontakt z ołowiem może powodować raka i bezpłodność  
<https://www.P65Warnings.ca.gov/>

### Wolny od minerałów konfliktu

Ten produkt nie zawiera żadnych substancji oznaczonych jako „minerały konfliktu”, takich jak tantal, cyna, złoto lub wolfram z Demokratycznej Republiki Konga lub krajów sąsiednich.