

Śruby kulkowe dociskowe • bez łba, pełna kulka

22720.0256



Opis produktu

Śruby dociskowe kulkowe z kulką z tworzywa sztucznego nadają się do części wrażliwych na nacisk.

Śruby dociskowe z kulką można również stosować do pozycjonowania i zaciskania, dokręcania lub podpierania nierównoległych powierzchni.

Materiał

Kulka

- Tworzywo sztuczne POM, białe

Śruba

- Stal nierdzewna 1.4305

Więcej informacji

Uwagi

Kulka nie zabezpieczona przed obrotem.
Wersja specjalna na zapytanie.

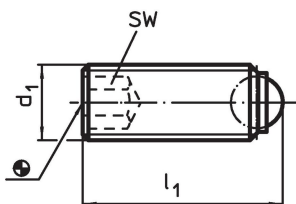
Referencje

Zabezpieczenie gwintu na żądanie, patrz załącznik - Dane techniczne -

Inne produkty

- Śruby kulkowe dociskowe, bez łba, z gwintem drobnozwojnym
- Śruby kulkowe dociskowe, bez łba, pełna kulka i gniazdo torx

Rysunek

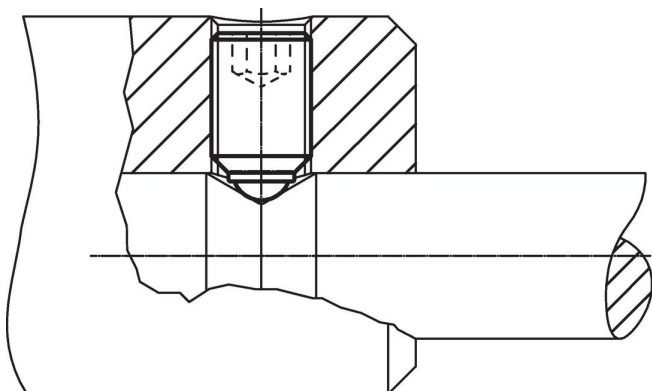


Informacje do zamówienia

| Wymiary | | | SW | Wytrzymałość przy obciążeniu statycznym ¹⁾ maks. [kN] | Temperatura | | Ciężar [g] | Nr art. |
|--|----------------|----------------|------|--|-------------|-------|---------------|------------|
| d ₁ | l ₁ | średnica kulki | | | min. | maks. | | |
| [mm] | | | [mm] | [°C] | | [g] | | |
| pełna kulka z tworzywa sztucznego, Stal nierdzewna | | | | | | | | |
| M4 | 16 | 2,5 | 2 | 0,3 | -30 | 80 | 0,9 | 22720.0256 |

¹⁾ Dane dotyczące obciążenia nie dotyczą wersji ze stali nierdzewnej (oprócz typu z kulkami z tworzywa sztucznego).

Przykład aplikacji



Zgodność

Zgodny z RoHS

Zgodny zgodnie z Dyrektywą 2011/65/UE i Dyrektywą 2015/863

Nie zawiera substancji SVHC

Brak substancji SVHC o zawartości powyżej 0,1% mas. – lista SVHC z 23.01.2024.

Nie zawiera substancji Propozycji 65

Nie zawiera substancji z rozporządzenia Proposition 65.

<https://www.P65Warnings.ca.gov/>

Wolny od minerałów konfliktu

Ten produkt nie zawiera żadnych substancji oznaczonych jako „minerały konfliktu”, takich jak tantal, cyna, złoto lub wolfram z Demokratycznej Republiki Konga lub krajów sąsiednich.