

## Śruby kulkowe dociskowe • z łbem, pełna kulka

22710.0796



### Opis produktu

Śruby dociskowe z kulką można również stosować do pozycjonowania i zaciskania, dokręcania lub podpierania nierównoległych powierzchni.

### Materiał

#### Kulka

- Stal nierdzewna, utwardzana

#### Śruba

- Stal nierdzewna 1.4305

### Więcej informacji

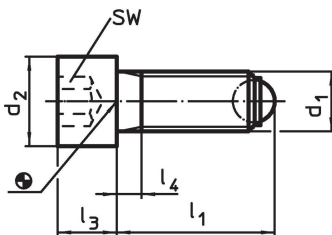
#### Uwagi

Wersja specjalna na zapytanie.

#### Referencje

Zabezpieczenie gwintu na żądanie, patrz załącznik - Dane techniczne -

### Rysunek

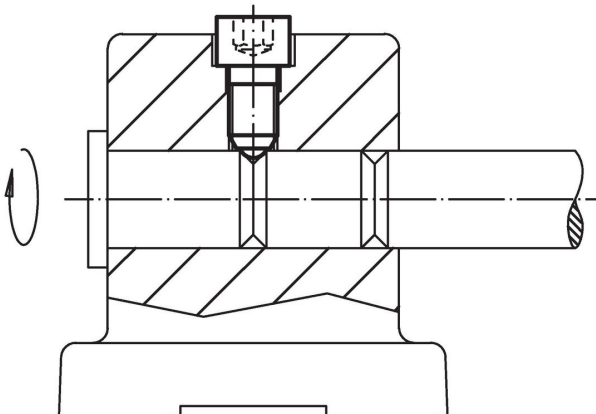


### Informacje do zamówienia

d <sub>1</sub>		l <sub>1</sub>		Wymiary			SW	Wytrzymałość przy obciążeniu statycznym <sup>1)</sup>	[g]	Nr art.
		~		d <sub>2</sub>	l <sub>3</sub>	l <sub>4</sub>	średnica kulki	maks.		
				[mm]			[mm]	[kN]		
pełna kulka, Stal nierdzewna										
M16	83,3	24	16	36	12	14	60	154	22710.0796	

<sup>1)</sup> Dane odnoszące się do wytrzymałości nie obejmują wersji ze stali nierdzewnej.

### Przykład aplikacji



## Zgodność

### Zgodny z RoHS

Zgodny zgodnie z Dyrektywą 2011/65/UE i Dyrektywą 2015/863

### Nie zawiera substancji SVHC

Brak substancji SVHC o zawartości powyżej 0,1% mas. – lista SVHC z 23.01.2024.

### Nie zawiera substancji Propozycji 65

Nie zawiera substancji z rozporządzenia Proposition 65.

<https://www.P65Warnings.ca.gov/>

### Wolny od minerałów konfliktu

Ten produkt nie zawiera żadnych substancji oznaczonych jako „minerały konfliktu”, takich jak tantal, cyna, złoto lub wolfram z Demokratycznej Republiki Konga lub krajów sąsiednich.