

Śruby kulkowe dociskowe • z łbem, pełna kulka

22710.0784



Opis produktu

Śruby dociskowe z kulką można również stosować do pozycjonowania i zaciskania, dokręcania lub podpierania nierównoległych powierzchni.

Material

- Kulka**
- Stal nierdzewna, utwardzana
- Śruba**
- Stal nierdzewna 1.4305

Więcej informacji

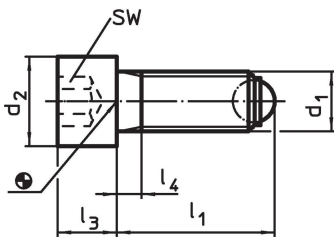
Uwagi

Wersja specjalna na zapytanie.

Referencje

Zabezpieczenie gwintu na żądanie, patrz załącznik - Dane techniczne -

Rysunek

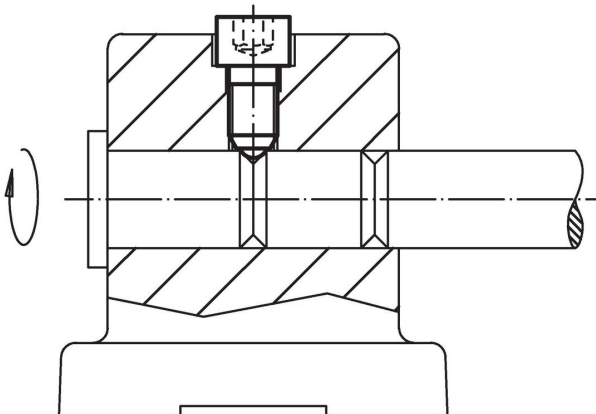


Informacje do zamówienia

d ₁	l ₁	d ₂	Wymiary			średnica kulki	SW	Wytrzymałość przy obciążeniu statycznym ¹⁾ maks.	[g]	Nr art.
			l ₃	l ₄	[mm]					
pełna kulka, Stal nierdzewna										
M12	52	18	12	5	8,5	10	30	52	22710.0784	

¹⁾ Dane odnoszące się do wytrzymałości nie obejmują wersji ze stali nierdzewnej.

Przykład aplikacji



Zgodność

Zgodny z RoHS

Zgodny zgodnie z Dyrektywą 2011/65/UE i Dyrektywą 2015/863

Nie zawiera substancji SVHC

Brak substancji SVHC o zawartości powyżej 0,1% mas. – lista SVHC z 23.01.2024.

Nie zawiera substancji Propozycji 65

Nie zawiera substancji z rozporządzenia Proposition 65.

<https://www.P65Warnings.ca.gov/>

Wolny od minerałów konfliktu

Ten produkt nie zawiera żadnych substancji oznaczonych jako „minerały konfliktu”, takich jak tantal, cyna, złoto lub wolfram z Demokratycznej Republiki Konga lub krajów sąsiednich.