

## Śruby kulkowe dociskowe • z łbem, pełna kulka

22710.0246



### Opis produktu

Śruby dociskowe z kulką można również stosować do pozycjonowania i zaciskania, dokręcania lub podpierania nierównoległych powierzchni.

### Material

#### Kulka

- Stal łożyskowa, utwardzana

#### Śruba

- Stal ulepszana cieplnie,  $1200 \pm 100 \text{ N/mm}^2$

### Więcej informacji

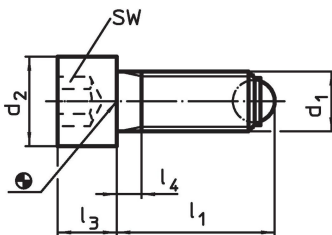
#### Uwagi

Wersja specjalna na zapytanie.

#### Referencje

Zabezpieczenie gwintu na żądanie, patrz załącznik - Dane techniczne -

### Rysunek

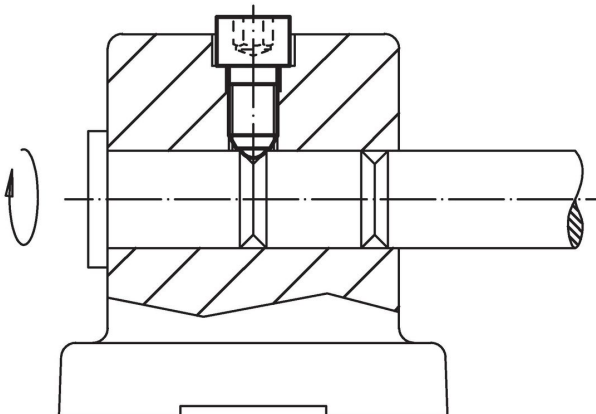


### Informacje do zamówienia

d <sub>1</sub>	l <sub>1</sub> ~	Wymiary			średnica kulki	SW [mm]	Wytrzymałość przy obciążeniu statycznym <sup>1)</sup> maks. [kN]	[g]	Nr art.
		d <sub>2</sub>	l <sub>3</sub>	l <sub>4</sub>					
pełna kulka, Stal ulepszana cieplnie									
M24	124,7	36	24	60	18	19	120	532	22710.0246

<sup>1)</sup> Dane odnoszące się do wytrzymałości nie obejmują wersji ze stali nierdzewnej.

### Przykład aplikacji



## Zgodność

### Zgodny z RoHS

Zgodny zgodnie z Dyrektywą 2011/65/UE i Dyrektywą 2015/863

### Nie zawiera substancji SVHC

Brak substancji SVHC o zawartości powyżej 0,1% mas. – lista SVHC z 27.06.2024.

### Nie zawiera substancji Propozycji 65

Nie zawiera substancji z rozporządzenia Proposition 65.

<https://www.P65Warnings.ca.gov/>

### Wolny od minerałów konfliktu

Ten produkt nie zawiera żadnych substancji oznaczonych jako „minerały konfliktu”, takich jak tantal, cyna, złoto lub wolfram z Demokratycznej Republiki Konga lub krajów sąsiednich.