

Śruby kulkowe dociskowe • z łbem, pełna kulka

22710.0064



Opis produktu

Śruby dociskowe z kulką można również stosować do pozycjonowania i zaciskania, dokręcania lub podpierania nierównoległych powierzchni.

Material

Kulka

- Stal łożyskowa, utwardzana

Śruba

- Stal ulepszana cieplnie, $1200 \pm 100 \text{ N/mm}^2$

Więcej informacji

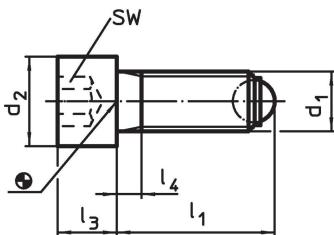
Uwagi

Wersja specjalna na zapytanie.

Referencje

Zabezpieczenie gwintu na żądanie, patrz załącznik - Dane techniczne -

Rysunek

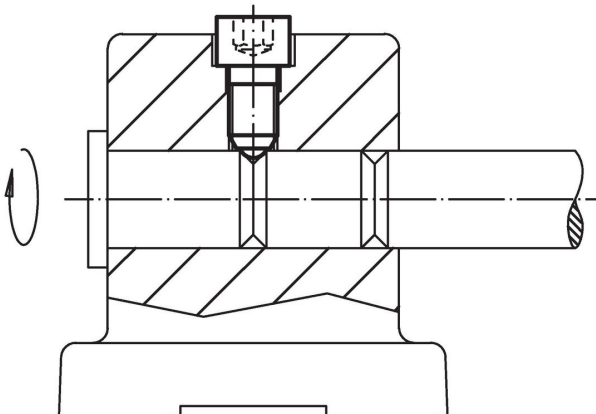


Informacje do zamówienia

| d ₁ | l ₁ | Wymiary | | | średnica kulki | SW | Wytrzymałość przy obciążeniu statycznym ¹⁾ maks. | [g] | Nr art. |
|--------------------------------------|----------------|----------------|----------------|----------------|----------------|----|--|-----|------------|
| | | d ₂ | l ₃ | l ₄ | | | | | |
| pełna kulka, Stal ulepszana cieplnie | | | | | | | | | |
| M6 | 30,8 | 10 | 6 | 3 | 4 | 5 | 9 | 7,9 | 22710.0064 |

¹⁾ Dane odnoszące się do wytrzymałości nie obejmują wersji ze stali nierdzewnej.

Przykład aplikacji



Zgodność

Zgodny z RoHS

Zgodny zgodnie z Dyrektywą 2011/65/UE i Dyrektywą 2015/863

Nie zawiera substancji SVHC

Brak substancji SVHC o zawartości powyżej 0,1% mas. – lista SVHC z 27.06.2024.

Nie zawiera substancji Propozycji 65

Nie zawiera substancji z rozporządzenia Proposition 65.

<https://www.P65Warnings.ca.gov/>

Wolny od minerałów konfliktu

Ten produkt nie zawiera żadnych substancji oznaczonych jako „minerały konfliktu”, takich jak tantal, cyna, złoto lub wolfram z Demokratycznej Republiki Konga lub krajów sąsiednich.