

## Śruby kulkowe dociskowe • z łbem, kulka zabezpieczona przed obrotem

22700.0284



### Opis produktu

Śruby kulkowe dociskowe mogą być używane do zaciskania, mocowania i podpierania powierzchni także nierównoległych.  
Ścięta, ruchoma kulka umożliwia płaskie przenoszenie obciążenia.

### Materiał

#### Kulka

- Stal łożyskowa, utwardzana

#### Śruba

- Stal ulepszana cieplnie,  $1200 \pm 100 \text{ N/mm}^2$

### Więcej informacji

#### Uwagi

Zwrócić uwagę na wyjście gwintu  $l_4$  !  
Kulka zabezpieczona przed przekręceniem.  
Wersja specjalna na zapytanie.

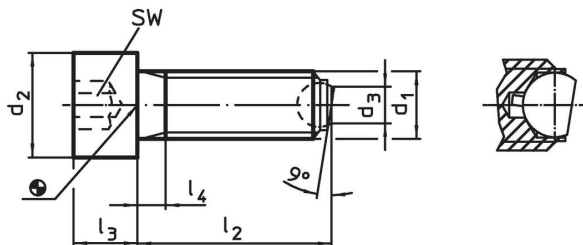
#### Referencje

Zabezpieczenie gwintu na żądanie, patrz załącznik - Dane techniczne -

#### Inne produkty

- Śruby kulkowe dociskowe, z łbem, kulka ścięta

### Rysunek

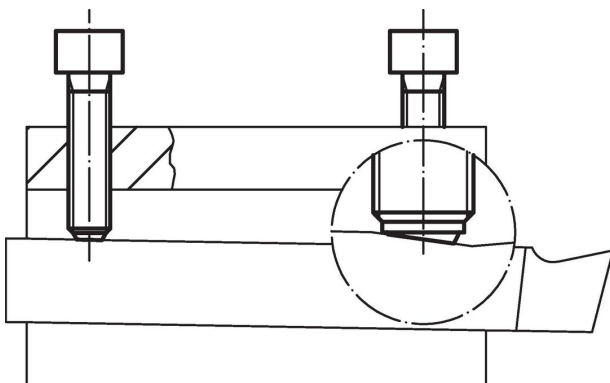


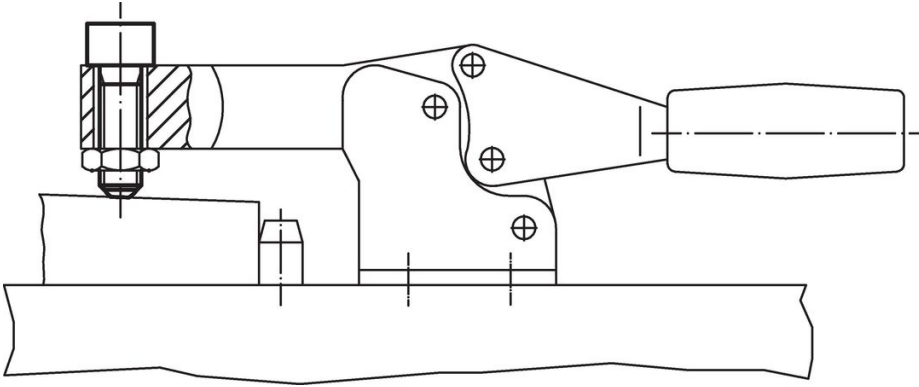
### Informacje do zamówienia

$d_1$	$l_2$	$d_2$	Wymiary			średnica kulki	SW	Wytrzymałość przy obciążeniu statycznym <sup>1)</sup> maks.		Nr art.
			$d_3$	$l_3$	$l_4$					
			[mm]					[kN]	[g]	
ścięta kulka, powierzchnia przyłożenia żłobkowana, Stal ulepszana cieplnie										
M24	90	36	15,8	24	30	18	19	80	422	22700.0284

<sup>1)</sup> Dane odnoszące się do wytrzymałości nie obejmują wersji ze stali nierdzewnej.

### Przykład aplikacji





## Zgodność

### Zgodny z RoHS

Zgodny zgodnie z Dyrektywą 2011/65/UE i Dyrektywą 2015/863

### Nie zawiera substancji SVHC

Brak substancji SVHC o zawartości powyżej 0,1% mas. – lista SVHC z 23.01.2024.

### Nie zawiera substancji Propozycji 65

Nie zawiera substancji z rozporządzenia Proposition 65.

<https://www.P65Warnings.ca.gov/>

### Wolny od minerałów konfliktu

Ten produkt nie zawiera żadnych substancji oznaczonych jako „minerały konfliktu”, takich jak tantal, cyna, złoto lub wolfram z Demokratycznej Republiki Konga lub krajów sąsiednich.