

Śruby kulkowe dociskowe • z łbem, kulka zabezpieczona przed obrotem

22700.0162



Opis produktu

Śruby kulkowe dociskowe mogą być używane do zaciskania, mocowania i podpierania powierzchni także nierównoległych. Ścięta, ruchoma kulka umożliwia płaskie przenoszenie obciążenia.

Materiał

Kulka

- Stal łożyskowa, utwardzana

Śruba

- Stal ulepszana cieplnie, $1200 \pm 100 \text{ N/mm}^2$

Więcej informacji

Uwagi

Zwrócić uwagę na wyjście gwintu l_4 !
Kulka zabezpieczona przed przekręceniem.
Wersja specjalna na zapytanie.

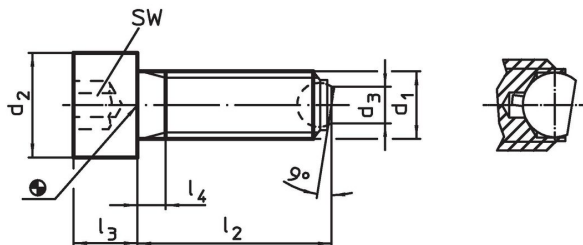
Referencje

Zabezpieczenie gwintu na żądanie, patrz załącznik - Dane techniczne -

Inne produkty

- Śruby kulkowe dociskowe, z łbem, kulka ścięta

Rysunek

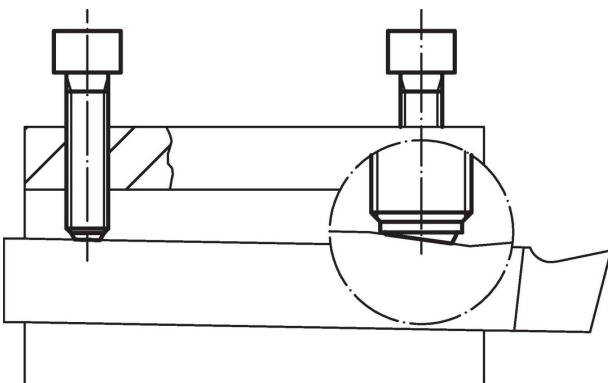


Informacje do zamówienia

| d_1 | l_2 | d_2 | Wymiary | | | średnica kulki | SW | Wytrzymałość przy obciążeniu statycznym ¹⁾ maks. |  | Nr art. |
|--|-------|-------|---------|-------|-------|----------------|------|---|---|------------|
| | | | d_3 | l_3 | l_4 | | [mm] | [kN] | [g] | |
| ścięta kulka, powierzchnia przyłożenia gładka, Stal ulepszana cieplnie | | | | | | | | | | |
| M16 | 40 | 24 | 10,7 | 16 | 6 | 12 | 14 | 36 | 93 | 22700.0162 |

¹⁾ Dane odnoszące się do wytrzymałości nie obejmują wersji ze stali nierdzewnej.

Przykład aplikacji





Zgodność

Zgodny z RoHS

Zgodny zgodnie z Dyrektywą 2011/65/UE i Dyrektywą 2015/863

Nie zawiera substancji SVHC

Brak substancji SVHC o zawartości powyżej 0,1% mas. – lista SVHC z 27.06.2024.

Nie zawiera substancji Propozycji 65

Nie zawiera substancji z rozporządzenia Proposition 65.

<https://www.P65Warnings.ca.gov/>

Wolny od minerałów konfliktu

Ten produkt nie zawiera żadnych substancji oznaczonych jako „minerały konfliktu”, takich jak tantal, cyna, złoto lub wolfram z Demokratycznej Republiki Konga lub krajów sąsiednich.