

Śruby kulkowe dociskowe • z łbem, kulka zabezpieczona przed obrotem

22700.0106



Opis produktu

Śruby kulkowe dociskowe mogą być używane do zaciskania, mocowania i podpierania powierzchni także nierównoległych.
Ścięta, ruchoma kulka umożliwia płaskie przenoszenie obciążenia.

Materiał

Kulka

- Stal łożyskowa, utwardzana

Śruba

- Stal ulepszana cieplnie, $1200 \pm 100 \text{ N/mm}^2$

Więcej informacji

Uwagi

Zwrócić uwagę na wyjście gwintu l_4 !
Kulka zabezpieczona przed przekręceniem.
Wersja specjalna na zapytanie.

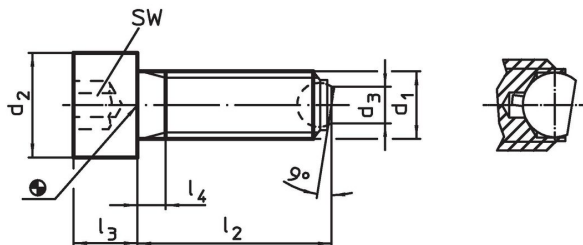
Referencje

Zabezpieczenie gwintu na żądanie, patrz załącznik - Dane techniczne -

Inne produkty

- Śruby kulkowe dociskowe, z łbem, kulka ścięta

Rysunek

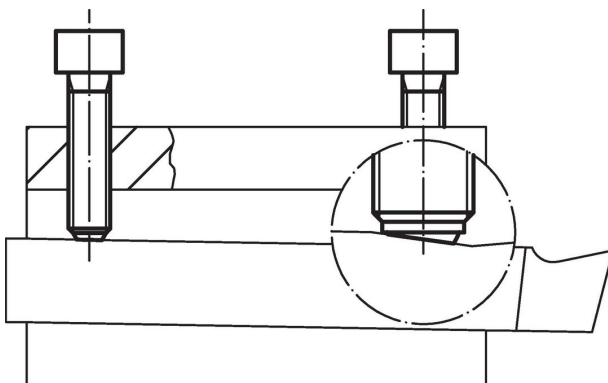


Informacje do zamówienia

d ₁	l ₂	d ₂	Wymiary			średnica kulki	SW	Wytrzymałość przy obciążeniu statycznym ¹⁾ maks.	[g]	Nr art.
			d ₃	l ₃	l ₄					
[mm]										
ścięta kulka, powierzchnia przyłożenia gładka, Stal ulepszana cieplnie										
M10	60	16	6	10	28	7	8	12	44	22700.0106

¹⁾ Dane odnoszące się do wytrzymałości nie obejmują wersji ze stali nierdzewnej.

Przykład aplikacji





Zgodność

Zgodny z RoHS

Zgodny zgodnie z Dyrektywą 2011/65/UE i Dyrektywą 2015/863

Nie zawiera substancji SVHC

Brak substancji SVHC o zawartości powyżej 0,1% mas. – lista SVHC z 27.06.2024.

Nie zawiera substancji Propozycji 65

Nie zawiera substancji z rozporządzenia Proposition 65.

<https://www.P65Warnings.ca.gov/>

Wolny od minerałów konfliktu

Ten produkt nie zawiera żadnych substancji oznaczonych jako „minerały konfliktu”, takich jak tantal, cyna, złoto lub wolfram z Demokratycznej Republiki Konga lub krajów sąsiednich.