

Sworznie podporowe • regulowane

22690.0632



Opis produktu

Regulowane sworznie podporowe z hartowaną powierzchnią styku nadają się do zastosowania jako podkładki i ograniczniki.

Material

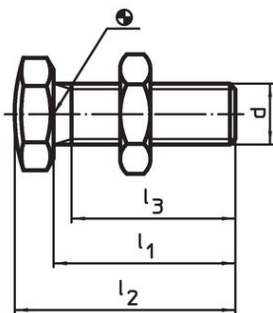
Sworznie podporowe

- Stal ulepszana cieplnie, jakość 10.9, oksydowana/ powierzchnia hartowana indukcyjnie

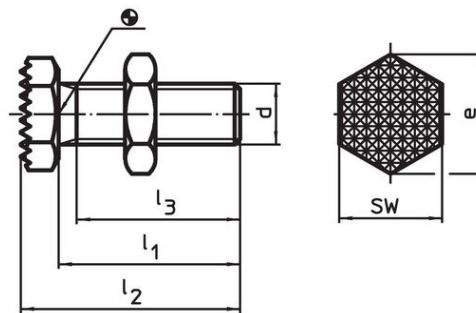
Nakrętka

- Stal ulepszana cieplnie, jakość 8.8 (ISO 4035), oksydowana

Rysunek



Rysunek 1



Rysunek 2

Informacje do zamówienia

d	l ₁ ±1,5	Wymiary			e	SW [mm]	[g]	Nr art.
		l ₂ ±1,5	l ₃ min.	[mm]				
powierzchnia przyłożenia żłobkowana – rysunek 2								
M12	35	42	29,7	21,9	19	49	22690.0632	

Przykład aplikacji



Zgodność

Zgodny z RoHS

Zgodny zgodnie z Dyrektywą 2011/65/UE i Dyrektywą 2015/863

Nie zawiera substancji SVHC

Brak substancji SVHC o zawartości powyżej 0,1% mas. – lista SVHC z 23.01.2024.

Nie zawiera substancji Propozycji 65

Nie zawiera substancji z rozporządzenia Proposition 65.

<https://www.P65Warnings.ca.gov/>

Wolny od minerałów konfliktu

Ten produkt nie zawiera żadnych substancji oznaczonych jako „minerały konfliktu”, takich jak tantal, cyna, złoto lub wolfram z Demokratycznej Republiki Konga lub krajów sąsiednich.