

## Sworznie podporowe • regulowane

22690.0606



### Opis produktu

Regulowane sworznie podporowe z hartowaną powierzchnią styku nadają się do zastosowania jako podkładki i ograniczniki.

### Material

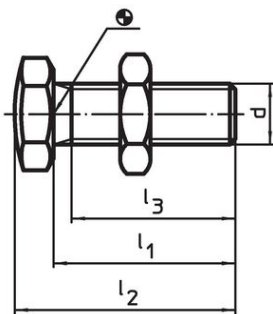
#### Sworznie podporowe

- Stal ulepszana cieplnie, jakość 10.9, oksydowana/ powierzchnia hartowana indukcyjnie

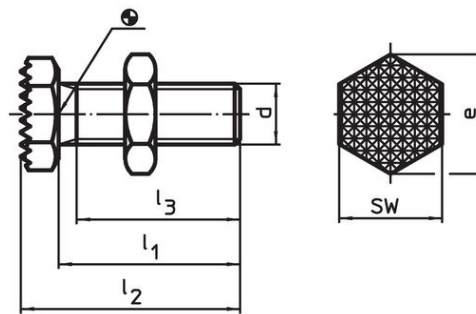
#### Nakrętka

- Stal ulepszana cieplnie, jakość 8.8 (ISO 4035), oksydowana

### Rysunek



Rysunek 1



Rysunek 2

### Informacje do zamówienia

d	l <sub>1</sub> ±1,5	Wymiary			e	SW [mm]	[g]	Nr art.
		l <sub>2</sub> ±1,5 [mm]	l <sub>3</sub> min.					
powierzchnia przyłożenia wypukła – rysunek 1								
M6	20	23,5	19		11,5	10	6,7	22690.0606

### Przykład aplikacji



### Zgodność

#### Zgodny z RoHS

Zgodny zgodnie z Dyrektywą 2011/65/UE i Dyrektywą 2015/863

#### Nie zawiera substancji SVHC

Brak substancji SVHC o zawartości powyżej 0,1% mas. – lista SVHC z 27.06.2024.

#### Nie zawiera substancji Propozycji 65

Nie zawiera substancji z rozporządzenia Proposition 65.

<https://www.P65Warnings.ca.gov/>

#### Wolny od minerałów konfliktu

Ten produkt nie zawiera żadnych substancji oznaczonych jako „minerały konfliktu”, takich jak tantal, cyna, złoto lub wolfram z Demokratycznej Republiki Konga lub krajów sąsiednich.