

Sworznie podporowe • z rowkami lub szpicem

22680.0168



Opis produktu

Dla elementów o szorstkiej powierzchni. Wersja ze szpicem nadaje się szczególnie do części odlewanych.

Materiał

Korpus

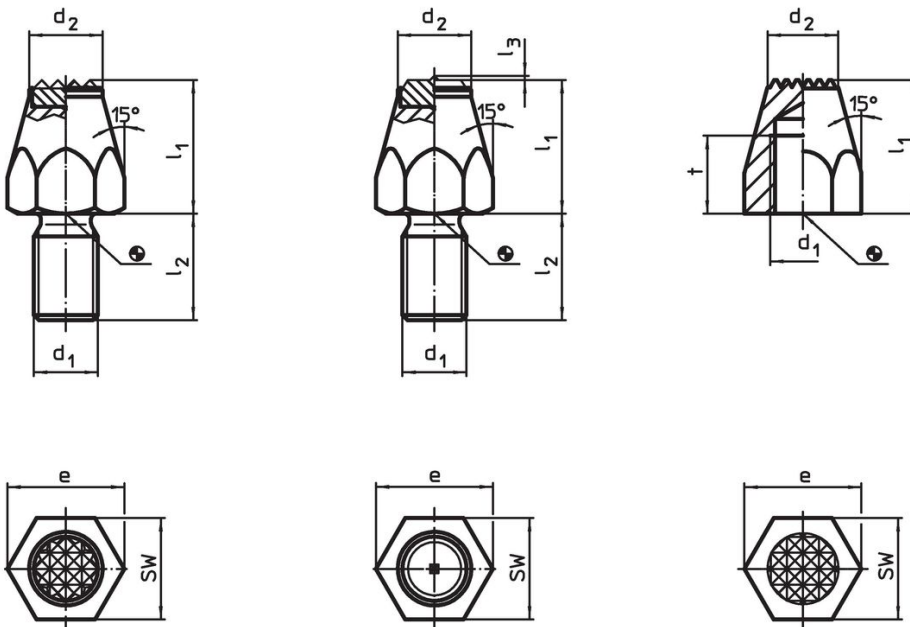
- Stal automatowa, utwardzana dyfuzyjnie, oksydowana

Więcej informacji

Inne produkty

- Sworznie

Rysunek




Rysunek 1

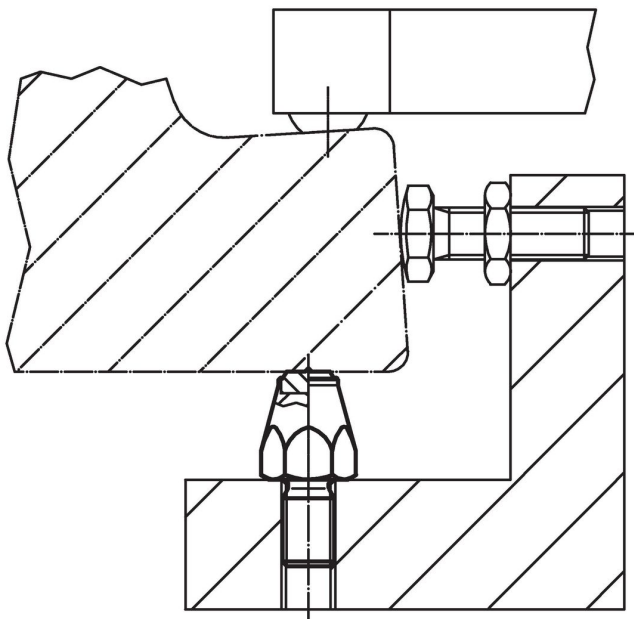
Rysunek 2

Rysunek 3

Informacje do zamówienia

l_1	d_1	Wymiary			SW	Moment dociągający maks.		Nr art.
		t	d_2	e				
[mm]								
utwardzane dyfuzyjne, żłobkowane z gwintem wewnętrznym – rysunek 3								
40	M10	13	12,5	19,6	17	32	60	22680.0168

Przykład aplikacji



Zgodność

Zgodny z RoHS

Zawiera ołów - zgodny z wyjątkami 6a /6b /6c

Zawiera substancje SVHC > 0,1% mas.

Zawiera ołów – lista SVHC [REACH] z dnia 23.01.2024

Zawiera substancje z Propozycja 65



Kontakt z ołowiem może powodować raka i bezpłodność
<https://www.P65Warnings.ca.gov/>

Wolny od minerałów konfliktu

Ten produkt nie zawiera żadnych substancji oznaczonych jako „minerały konfliktu”, takich jak tantal, cyna, złoto lub wolfram z Demokratycznej Republiki Konga lub krajów sąsiednich.