

Sworznie podporowe • z rowkami lub szpicem

22680.0103



Opis produktu

Dla elementów o szorstkiej powierzchni. Wersja ze szpicem nadaje się szczególnie do części odlewanych.

Materiał

Końcówka

- Twardy metal, ze szpicem

Korpus

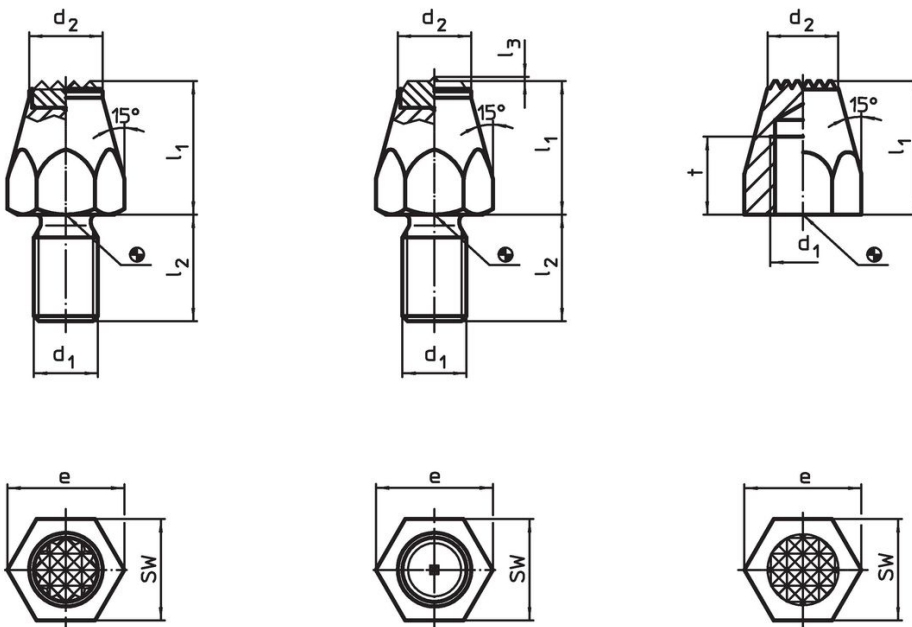
- Stal ulepszona cieplnie, oksydowana

Więcej informacji

Inne produkty

- Sworznie

Rysunek



Rysunek 1

Rysunek 2

Rysunek 3

Informacje do zamówienia

l ₁	d ₁	l ₂	Wymiary			SW	Moment dociągający maks. [Nm]	[g]	Nr art.
			l ₃	d ₂	e				
[mm]									
z płytą ze stopu twardego, ze szpicem i z czopem gwintowanym – rysunek 2									
20	M10	15	0,8	12,5	19,6	17	32	40	22680.0103

Przykład aplikacji



Zgodność

Zgodny z RoHS

Zgodny zgodnie z Dyrektywą 2011/65/UE i Dyrektywą 2015/863

Nie zawiera substancji SVHC

Brak substancji SVHC o zawartości powyżej 0,1% mas. – lista SVHC z 23.01.2024.

Nie zawiera substancji Propozycji 65

Nie zawiera substancji z rozporządzenia Proposition 65.
<https://www.P65Warnings.ca.gov/>

Wolny od minerałów konfliktu

Ten produkt nie zawiera żadnych substancji oznaczonych jako „minerały konfliktu”, takich jak tantal, cyna, złoto lub wolfram z Demokratycznej Republiki Konga lub krajów sąsiednich.