

## Sworznie podporowe • z rowkami lub szpicem

22680.0101



### Opis produktu

Dla elementów o szorstkiej powierzchni. Wersja ze szpicem nadaje się szczególnie do części odlewanych.

### Materiał

#### Końcówka

- Stop twardy, żłobkowany

#### Korpus

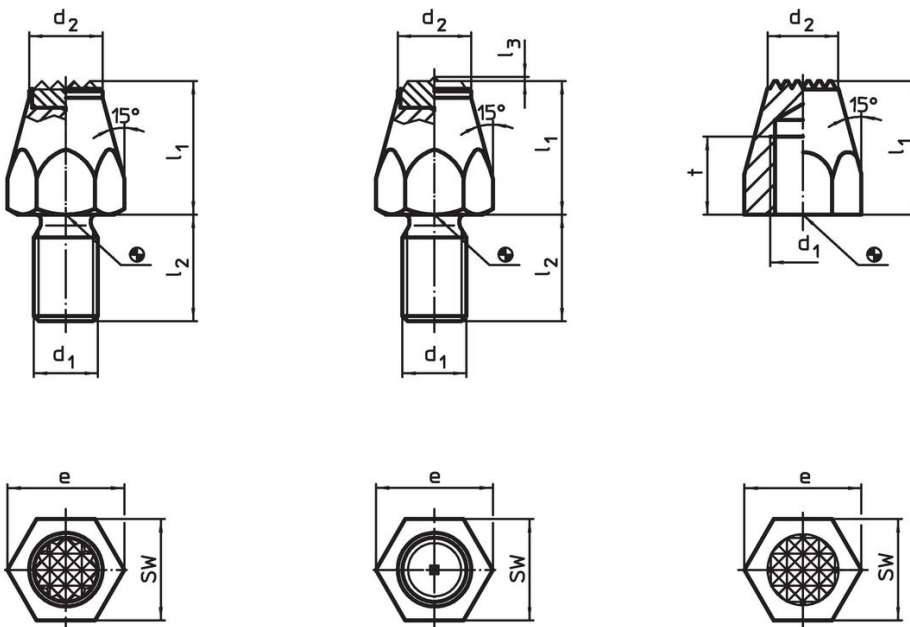
- Stal ulepszona cieplnie, oksydowana

### Więcej informacji

#### Inne produkty

- Sworznie

### Rysunek




Rysunek 1

Rysunek 2

Rysunek 3

### Informacje do zamówienia

$l_1$	$d_1$	Wymiary			SW	Moment dociągający maks.		Nr art.
		$l_2$	$d_2$	e				
[mm]								
[Nm]								
[g]								
z płytą ze stopu twardego, żłobkowaną i z czopem gwintowanym – rysunek 1								
20	M10	15	12,5	19,6	17	32	39	22680.0101

## Przykład aplikacji



## Zgodność

### Zgodny z RoHS

Zgodny zgodnie z Dyrektywą 2011/65/UE i Dyrektywą 2015/863

### Nie zawiera substancji SVHC

Brak substancji SVHC o zawartości powyżej 0,1% mas. – lista SVHC z 23.01.2024.

### Nie zawiera substancji Propozycji 65

Nie zawiera substancji z rozporządzenia Proposition 65.

<https://www.P65Warnings.ca.gov/>

### Wolny od minerałów konfliktu

Ten produkt nie zawiera żadnych substancji oznaczonych jako „minerały konfliktu”, takich jak tantal, cyna, złoto lub wolfram z Demokratycznej Republiki Konga lub krajów sąsiednich.