

Sworznie podporowe • z rowkami lub szpicem

22680.0063



Opis produktu

Dla elementów o szorstkiej powierzchni. Wersja ze szpicem nadaje się szczególnie do części odlewanych.

Materiał

Końcówka

- Twardy metal, ze szpicem

Korpus

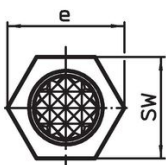
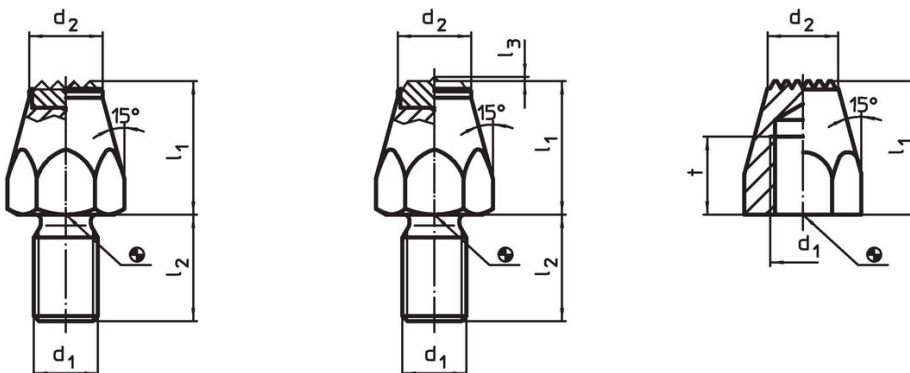
- Stal ulepszona cieplnie, oksydowana

Więcej informacji

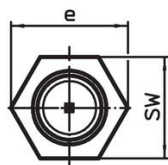
Inne produkty

- Sworznie

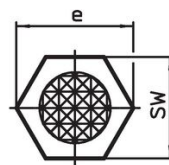
Rysunek



Rysunek 1




Rysunek 2

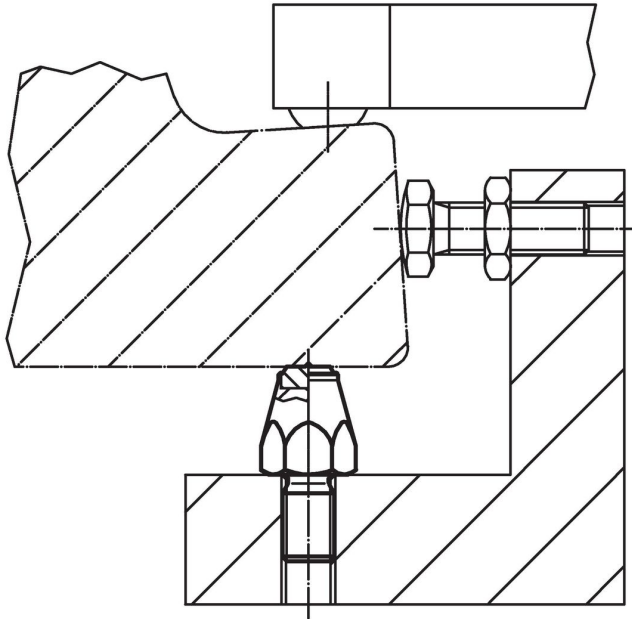


Rysunek 3

Informacje do zamówienia

l_1	d_1	l_2	Wymiary l_3			d_2	e	SW [mm]	Moment dociągający maks. [Nm]	 [g]	Nr art.
z płytą ze stopu twardego, ze szpicem i z czopem gwintowanym – rysunek 2											
10	M6	11	0,8		9,5		11,5	10	7	9,1	22680.0063

Przykład aplikacji



Zgodność

Zgodny z RoHS

Zgodny zgodnie z Dyrektywą 2011/65/UE i Dyrektywą 2015/863

Nie zawiera substancji SVHC

Brak substancji SVHC o zawartości powyżej 0,1% mas. – lista SVHC z 23.01.2024.

Nie zawiera substancji Propozycji 65

Nie zawiera substancji z rozporządzenia Proposition 65.

<https://www.P65Warnings.ca.gov/>

Wolny od minerałów konfliktu

Ten produkt nie zawiera żadnych substancji oznaczonych jako „minerały konfliktu”, takich jak tantal, cyna, złoto lub wolfram z Demokratycznej Republiki Konga lub krajów sąsiednich.