

## Stopy • DIN 6320 z czopami gwintowanymi

22640.0122



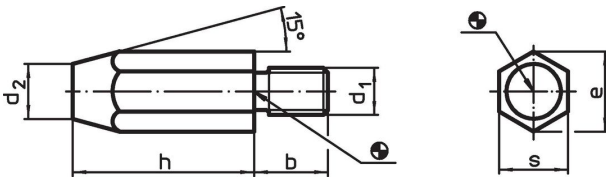
### Opis produktu

Stopy zgodnie z DIN 6320 mogą być używane w konstrukcji urządzenia zarówno jako stopka maszyny lub ogranicznik.  
Powierzchnia nośna nie ma środka.

### Materiał

- Stal ulepszana cieplnie, niehartowana, oksydowana

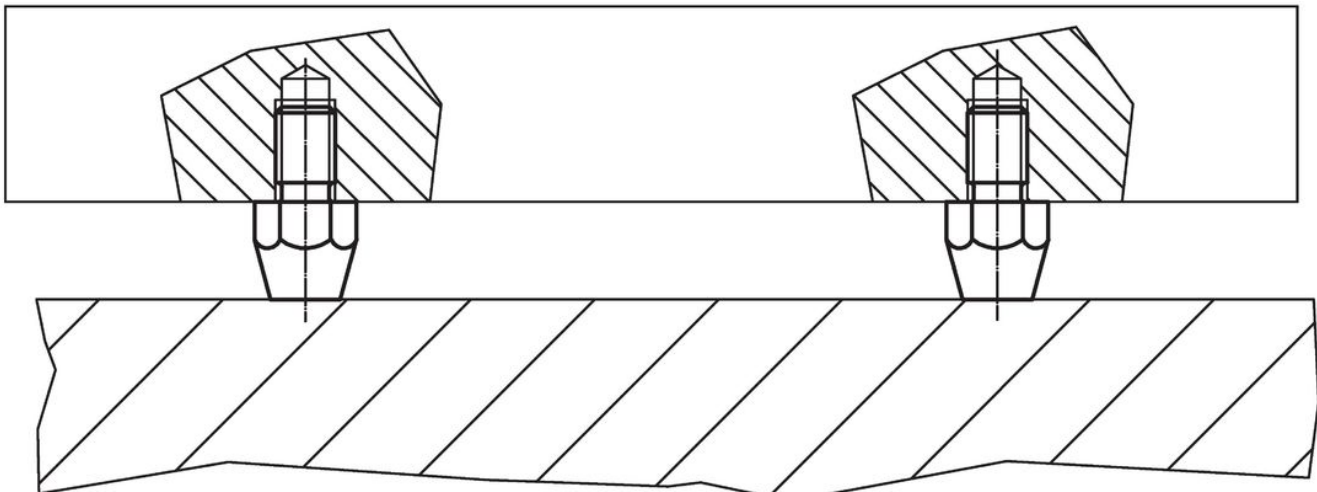
### Rysunek



### Informacje do zamówienia

| h  | d <sub>1</sub> | b  | Wymiary        |      |  | e    | s  | Moment dociągający<br>maks.<br>[Nm] | 📦<br>[g] | Nr art.    |
|----|----------------|----|----------------|------|--|------|----|-------------------------------------|----------|------------|
|    |                |    | d <sub>2</sub> | [mm] |  |      |    |                                     |          |            |
| 50 | M12            | 20 | 15             |      |  | 21,9 | 19 | 60                                  | 129      | 22640.0122 |

### Przykład aplikacji



## Zgodność

### Zgodny z RoHS

Zawiera ołów - zgodny z wyjątkami 6a /6b /6c

### Zawiera substancje SVHC > 0,1% mas.

Zawiera ołów – lista SVHC [REACH] z dnia 27.06.2024.

### Zawiera substancje z Propozycja 65



Kontakt z ołowiem może powodować raka i bezpłodność  
<https://www.P65Warnings.ca.gov/>

### Wolny od minerałów konfliktu

Ten produkt nie zawiera żadnych substancji oznaczonych jako „minerały konfliktu”, takich jak tantal, cyna, złoto lub wolfram z Demokratycznej Republiki Konga lub krajów sąsiednich.