

Stopy • DIN 6320 z czopami gwintowanymi

22640.0101



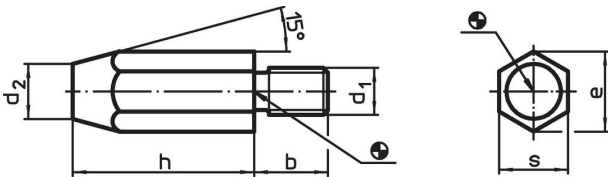
Opis produktu

Stopy mogą być użyte jako stopka maszyny lub ogranicznik. Powierzchnia nośna bez zniekształceń.

Material

- Stal ulepszana cieplnie, niehartowana, oksydowana

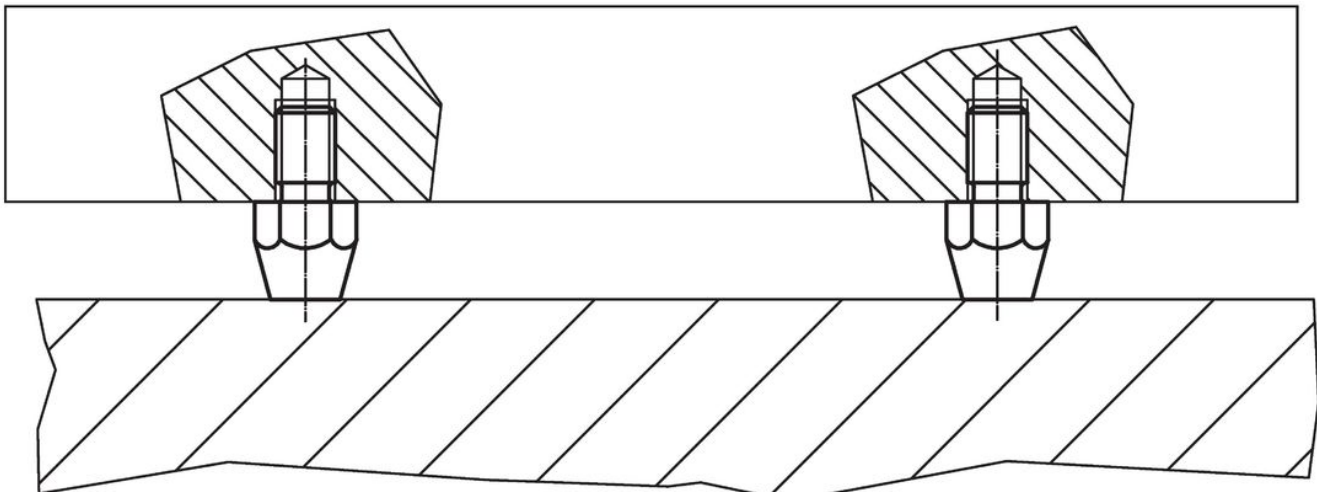
Rysunek



Informacje do zamówienia

Wymiary						Moment dociągający maks. [Nm]	[g]	Nr art.
h	d ₁	b	d ₂	e	s			
20	M10	16	13	19,6	17	32	41	22640.0101

Przykład aplikacji



Zgodność

Zgodny z RoHS

Zawiera ołów - zgodny z wyjątkami 6a /6b /6c

Zawiera substancje SVHC > 0,1% mas.

Zawiera ołów – lista SVHC [REACH] z dnia 23.01.2024

Zawiera substancje z Propozycja 65



Kontakt z ołowiem może powodować raka i bezpłodność
<https://www.P65Warnings.ca.gov/>

Wolny od minerałów konfliktu

Ten produkt nie zawiera żadnych substancji oznaczonych jako „minerały konfliktu”, takich jak tantal, cyna, złoto lub wolfram z Demokratycznej Republiki Konga lub krajów sąsiednich.