

Stopy • DIN 6320 z czopami gwintowanymi 22640.0061



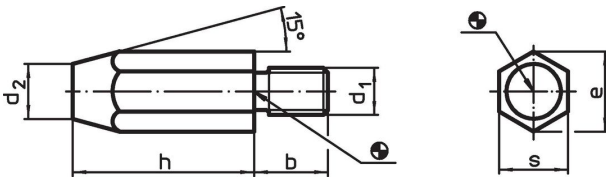
Opis produktu

Stopy zgodnie z DIN 6320 mogą być używane w konstrukcji urządzenia zarówno jako stopka maszyny lub ogranicznik.
Powierzchnia nośna nie ma środka.

Materiał

- Stal ulepszana cieplnie, niehartowana, oksydowana

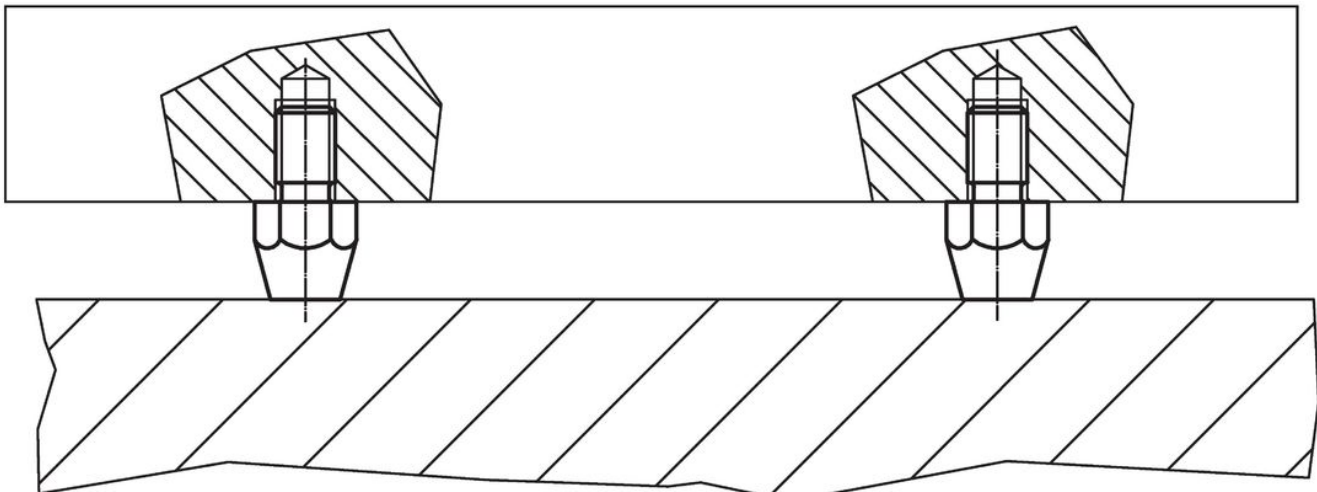
Rysunek



Informacje do zamówienia

Wymiary						Moment dociągający maks. [Nm]	🔩 [g]	Nr art.
h	d ₁	b	d ₂	e	s			
10	M6	11	8	11,5	10	7	7,8	22640.0061

Przykład aplikacji



Zgodność

Zgodny z RoHS

Zawiera ołów - zgodny z wyjątkami 6a /6b /6c

Zawiera substancje SVHC > 0,1% mas.

Zawiera ołów – lista SVHC [REACH] z dnia 27.06.2024.

Zawiera substancje z Propozycja 65



Kontakt z ołowiem może powodować raka i bezpłodność
<https://www.P65Warnings.ca.gov/>

Wolny od minerałów konfliktu

Ten produkt nie zawiera żadnych substancji oznaczonych jako „minerały konfliktu”, takich jak tantal, cyna, złoto lub wolfram z Demokratycznej Republiki Konga lub krajów sąsiednich.