

## Sworznie pozycjonujące • z kulistą końcówką

22630.0616



### Opis produktu

Kulista końcówka sworznia ułatwia zakładanie i zdejmowanie obrabianych części i zapobiega ich blokowaniu.

### Material

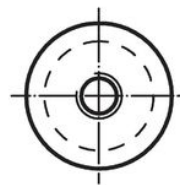
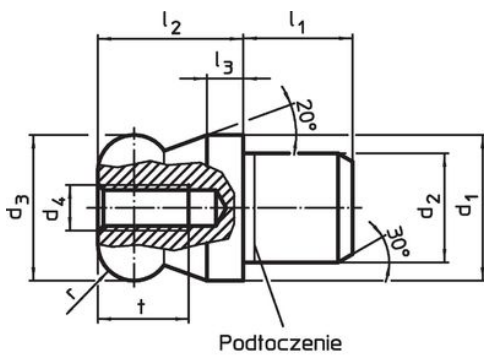
- Stal narzędziowa, utwardzona, szlifowana i oksydowana

### Więcej informacji

#### Inne produkty

- Sworznie pozycjonujące, DIN 6321
- Sworznie pozycjonujące, z otworem zgodnym z DIN 6321

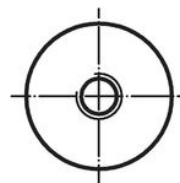
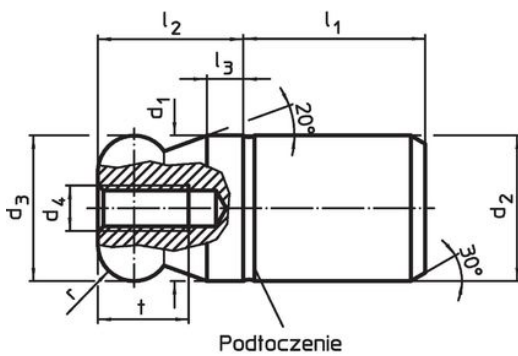
### Rysunek



Rysunek 1



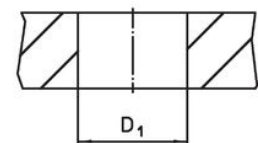
Rysunek 2



Rysunek 3



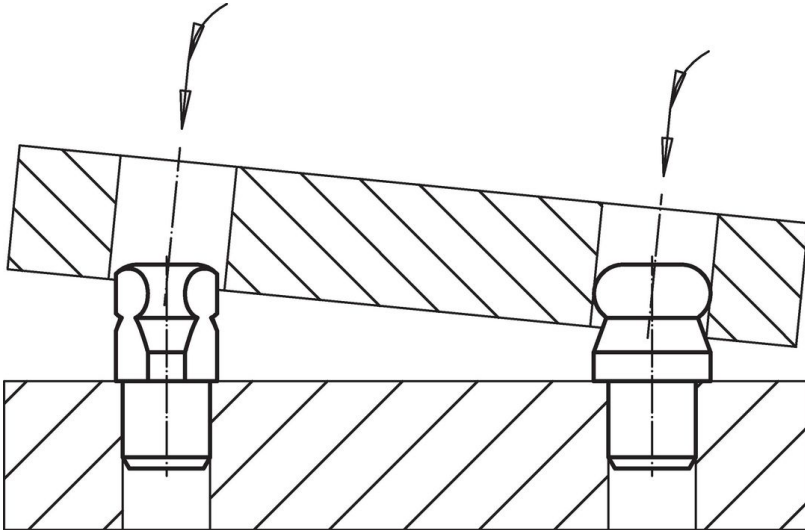
Rysunek 4



### Informacje do zamówienia

d <sub>1</sub>	d <sub>2</sub>	d <sub>3</sub>	d <sub>4</sub>	Wymiary						Otwór ustalający D <sub>1</sub> H7	[mm]	Nr art.		
				l <sub>1</sub>	l <sub>2</sub>	l <sub>3</sub>	t	r	b					
g6	n6	-0,01 -0,05												
[mm]														
ze spłaszczoną końcówką kulistą, bezstopniowy – rysunek 4, Stal narzędziowa														
16	16	16	M5	20	16	4	10	4	4,3	16	44	22630.0616		

### Przykład aplikacji



### Zgodność

#### Zgodny z RoHS

Zgodny zgodnie z Dyrektywą 2011/65/UE i Dyrektywą 2015/863

#### Nie zawiera substancji SVHC

Brak substancji SVHC o zawartości powyżej 0,1% mas. – lista SVHC z 23.01.2024.

#### Nie zawiera substancji Propozycji 65

Nie zawiera substancji z rozporządzenia Proposition 65.

<https://www.P65Warnings.ca.gov/>

#### Wolny od minerałów konfliktu

Ten produkt nie zawiera żadnych substancji oznaczonych jako „minerały konfliktu”, takich jak tantal, cyna, złoto lub wolfram z Demokratycznej Republiki Konga lub krajów sąsiednich.