

Sworznie pozycjonujące • z kulistą końcówką

22630.0606



Opis produktu

Kulista końcówka sworznia ułatwia zakładanie i zdejmowanie obrabianych części i zapobiega ich blokowaniu.

Materiał

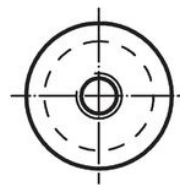
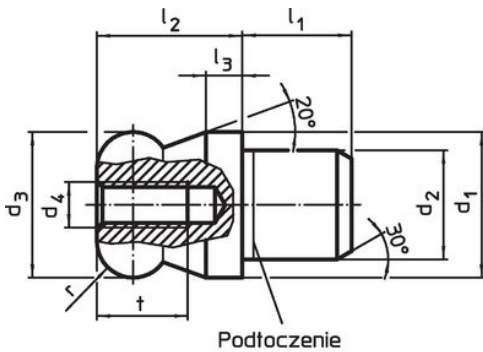
- Stal narzędziowa, utwardzona, szlifowana i oksydowana

Więcej informacji

Inne produkty

- Sworznie pozycjonujące, DIN 6321
- Sworznie pozycjonujące, z otworem zgodnym z DIN 6321

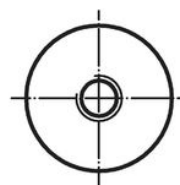
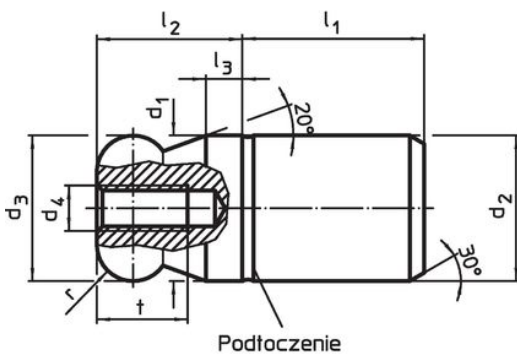
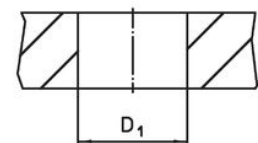
Rysunek



Rysunek 1



Rysunek 2



Rysunek 3



Rysunek 4

Informacje do zamówienia

d ₁ g6	d ₂ n6	d ₃ -0,01 -0,05	d ₄	Wymiary						Otwór ustalający D ₁ H7 [mm]	[g]	Nr art.
				l ₁	l ₂	l ₃	t	r	b			
[mm]												
ze spłaszczoną końcówką kulistą, bezstopniowy – rysunek 4, Stal narzędziowa												
6	6	6	M3	8	6	2	5	1	1,8	6	3,1	22630.0606

Przykład aplikacji



Zgodność

Zgodny z RoHS

Zgodny zgodnie z Dyrektywą 2011/65/UE i Dyrektywą 2015/863

Nie zawiera substancji SVHC

Brak substancji SVHC o zawartości powyżej 0,1% mas. – lista SVHC z 23.01.2024.

Nie zawiera substancji Propozycji 65

Nie zawiera substancji z rozporządzenia Proposition 65.

<https://www.P65Warnings.ca.gov/>

Wolny od minerałów konfliktu

Ten produkt nie zawiera żadnych substancji oznaczonych jako „minerały konfliktu”, takich jak tantal, cyna, złoto lub wolfram z Demokratycznej Republiki Konga lub krajów sąsiednich.