

Sworznie pozycjonujące • z kulistą końcówką

22630.0576



Opis produktu

Kulista końcówka sworznia ułatwia zakładanie i zdejmowanie obrabianych części i zapobiega ich blokowaniu.

Materiał

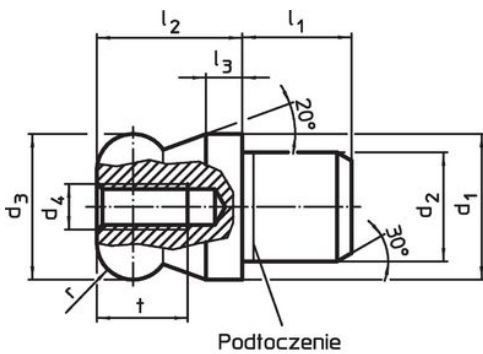
- Stal nierdzewna 1.4305, szlifowana, powierzchnia hartowana

Więcej informacji

Inne produkty

- Sworznie pozycjonujące, DIN 6321
- Sworznie pozycjonujące, z otworem zgodnym z DIN 6321

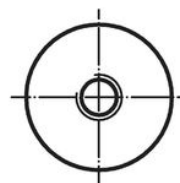
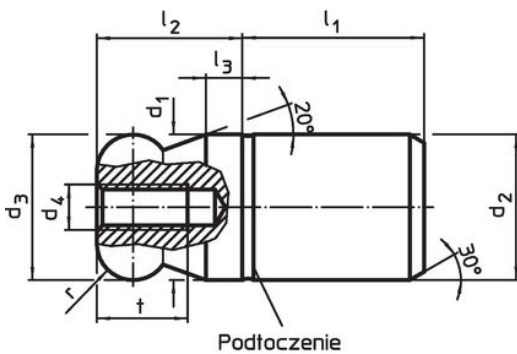
Rysunek



Rysunek 1



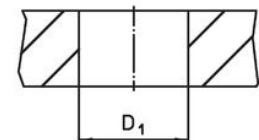
Rysunek 2




Rysunek 3



Rysunek 4

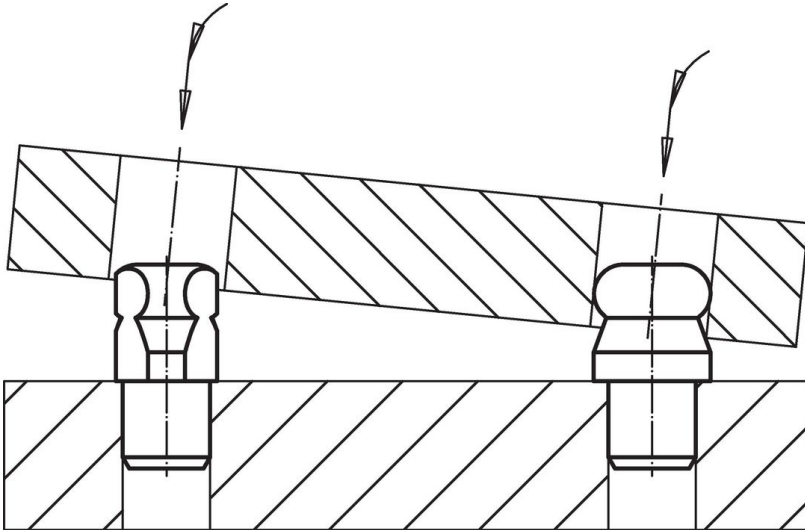


Informacje do zamówienia

| d ₁ g6 | d ₂ n6 | d ₃ -0,01 -0,05 | d ₄ | Wymiary | | | | | t | r | Otwór ustalający D ₁ H7 [mm] |  [g] | Nr art. |
|----------------------|----------------------|----------------------------------|----------------|----------------|----------------|----------------|------|---|----|----|--|---|---------|
| | | | | l ₁ | l ₂ | l ₃ | [mm] | | | | | | |
| 16 | 16 | 16 | M5 | 20 | 16 | 4 | 10 | 4 | 16 | 51 | 22630.0576 | | |

z płaską końcówką kulistą, bezstopniowy – rysunek 3, Stal nierdzewna

Przykład aplikacji



Zgodność

Zgodny z RoHS

Zgodny zgodnie z Dyrektywą 2011/65/UE i Dyrektywą 2015/863

Nie zawiera substancji SVHC

Brak substancji SVHC o zawartości powyżej 0,1% mas. – lista SVHC z 23.01.2024.

Nie zawiera substancji Propozycji 65

Nie zawiera substancji z rozporządzenia Proposition 65.

<https://www.P65Warnings.ca.gov/>

Wolny od minerałów konfliktu

Ten produkt nie zawiera żadnych substancji oznaczonych jako „minerały konfliktu”, takich jak tantal, cyna, złoto lub wolfram z Demokratycznej Republiki Konga lub krajów sąsiednich.