

Sworznie pozycjonujące • z kulistą końcówką

22630.0572



Opis produktu

Kulista końcówka sworznia ułatwia zakładanie i zdejmowanie obrabianych części i zapobiega ich blokowaniu.

Materiał

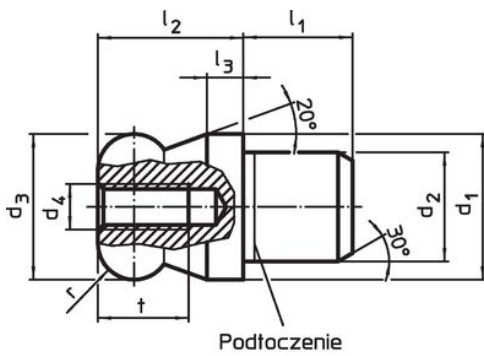
- Stal nierdzewna 1.4305, szlifowana, powierzchnia hartowana

Więcej informacji

Inne produkty

- Sworznie pozycjonujące, DIN 6321
- Sworznie pozycjonujące, z otworem zgodnym z DIN 6321

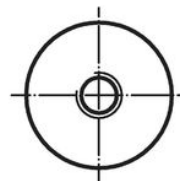
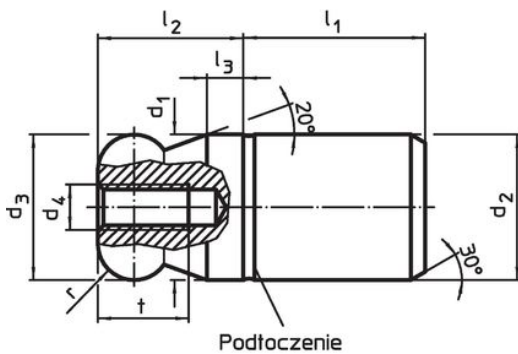
Rysunek



Rysunek 1



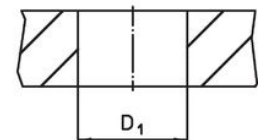
Rysunek 2



Rysunek 3



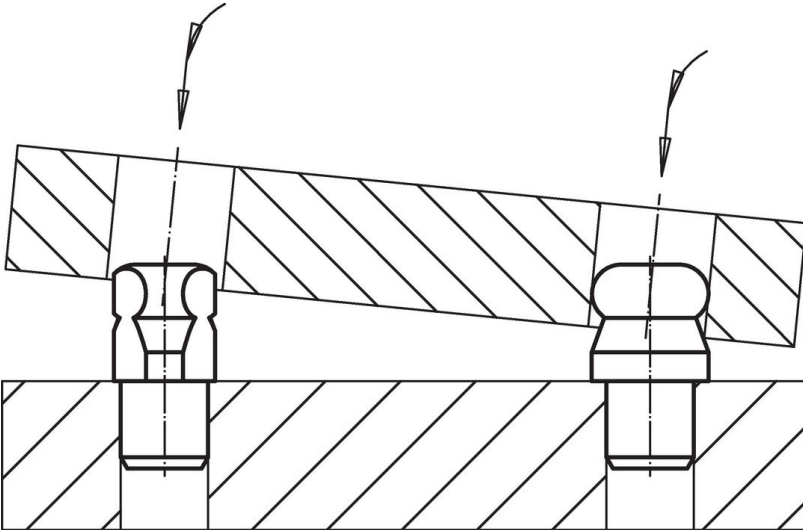
Rysunek 4



Informacje do zamówienia

Wymiary									Otwór ustalający	[g]	Nr art.
d ₁	d ₂	d ₃	d ₄	l ₁	l ₂	l ₃	t	r	D ₁		
g6	n6	-0,01 -0,05								H7	
[mm]									[mm]		
z płaską końcówką kulistą, bezstopniowy – rysunek 3, Stal nierdzewna											
12	12	12	M4	15	12	3	8	3	12	21	22630.0572

Przykład aplikacji



Zgodność

Zgodny z RoHS

Zgodny zgodnie z Dyrektywą 2011/65/UE i Dyrektywą 2015/863

Nie zawiera substancji SVHC

Brak substancji SVHC o zawartości powyżej 0,1% mas. – lista SVHC z 23.01.2024.

Nie zawiera substancji Propozycji 65

Nie zawiera substancji z rozporządzenia Proposition 65.

<https://www.P65Warnings.ca.gov/>

Wolny od minerałów konfliktu

Ten produkt nie zawiera żadnych substancji oznaczonych jako „minerały konfliktu”, takich jak tantal, cyna, złoto lub wolfram z Demokratycznej Republiki Konga lub krajów sąsiednich.