

## Sworznie pozycjonujące • z kulistą końcówką

22630.0565



### Opis produktu

Kulista końcówka sworznia ułatwia zakładanie i zdejmowanie obrabianych części i zapobiega ich blokowaniu.

### Materiał

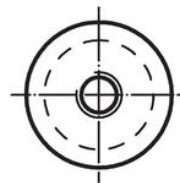
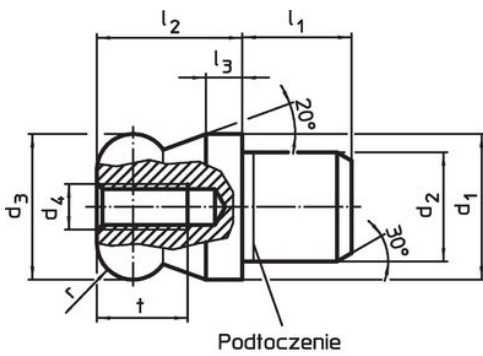
- Stal nierdzewna 1.4305, szlifowana, powierzchnia hartowana

### Więcej informacji

#### Inne produkty

- Sworznie pozycjonujące, DIN 6321
- Sworznie pozycjonujące, z otworem zgodnym z DIN 6321

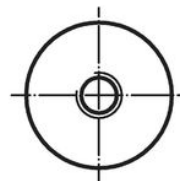
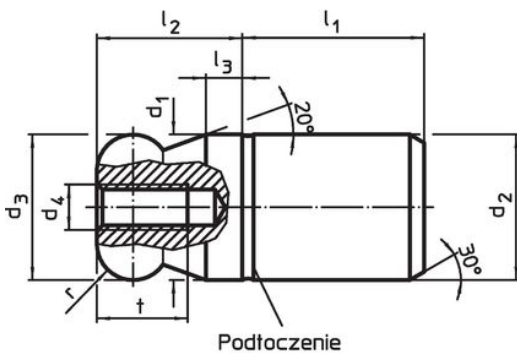
### Rysunek



Rysunek 1



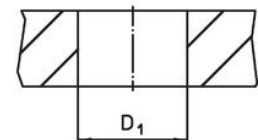
Rysunek 2




Rysunek 3



Rysunek 4

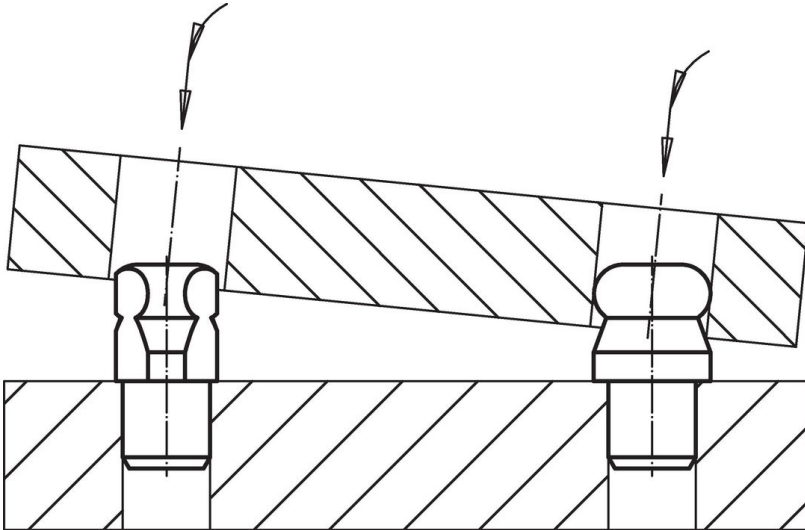


### Informacje do zamówienia

| d <sub>1</sub><br>g6 | d <sub>2</sub><br>n6 | d <sub>3</sub><br>-0,01<br>-0,05 | d <sub>4</sub> | Wymiary        |                |                |      |   | t | r   | Otwór ustalający<br>D <sub>1</sub><br>H7<br>[mm] |  [g] | Nr art. |
|----------------------|----------------------|----------------------------------|----------------|----------------|----------------|----------------|------|---|---|-----|--|---|---------|
|                      |                      |                                  |                | l <sub>1</sub> | l <sub>2</sub> | l <sub>3</sub> | [mm] |   |   |     |  |   |         |
| 5                    | 5                    | 5                                | M2,5           | 6              | 5              | 2              | 4,5  | 1 | 5 | 1,8 | 22630.0565                                       |   |         |

z płaską końcówką kulistą, bezstopniowy – rysunek 3, Stal nierdzewna

### Przykład aplikacji



### Zgodność

#### Zgodny z RoHS

Zgodny zgodnie z Dyrektywą 2011/65/UE i Dyrektywą 2015/863

#### Nie zawiera substancji SVHC

Brak substancji SVHC o zawartości powyżej 0,1% mas. – lista SVHC z 23.01.2024.

#### Nie zawiera substancji Propozycji 65

Nie zawiera substancji z rozporządzenia Proposition 65.

<https://www.P65Warnings.ca.gov/>

#### Wolny od minerałów konfliktu

Ten produkt nie zawiera żadnych substancji oznaczonych jako „minerały konfliktu”, takich jak tantal, cyna, złoto lub wolfram z Demokratycznej Republiki Konga lub krajów sąsiednich.