

## Sworznie pozycjonujące • z kulistą końcówką

22630.0508



### Opis produktu

Kulista końcówka sworznia ułatwia zakładanie i zdejmowanie obrabianych części i zapobiega ich blokowaniu.

### Materiał

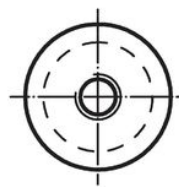
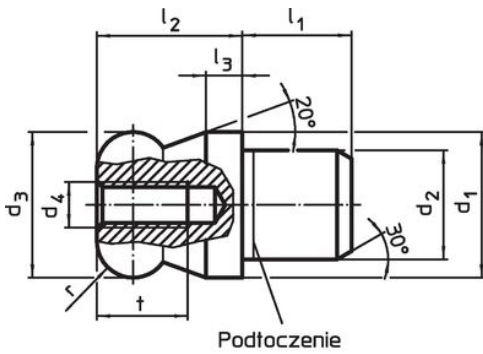
- Stal narzędziowa, utwardzona, szlifowana i oksydowana

### Więcej informacji

#### Inne produkty

- Sworznie pozycjonujące, DIN 6321
- Sworznie pozycjonujące, z otworem zgodnym z DIN 6321

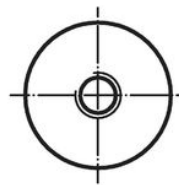
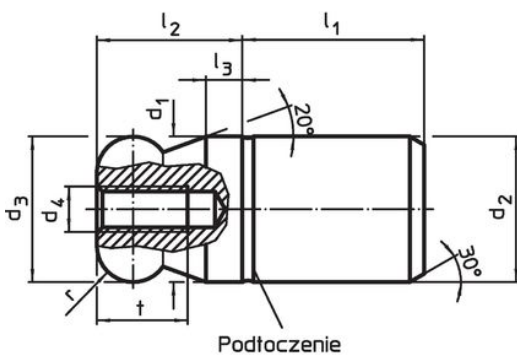
### Rysunek



Rysunek 1



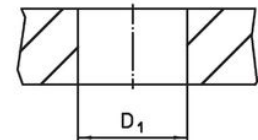
Rysunek 2



Rysunek 3



Rysunek 4



### Informacje do zamówienia

| d <sub>1</sub>  | d <sub>2</sub> | d <sub>3</sub> | d <sub>4</sub> | Wymiary        |                |                |   |      | r | Otwór ustalający<br>D <sub>1</sub><br>H7 | [g]        | Nr art. |
|---|----------------|----------------|----------------|----------------|----------------|----------------|---|------|---|--|------------|---------|
|   |                |                |                | l <sub>1</sub> | l <sub>2</sub> | l <sub>3</sub> | t | [mm] |   |  |            |         |
| g6  | n6             | -0,01<br>-0,05 |                |                |                |                |   |      |   |  |            |         |
| z płaską końcówką kulistą, bezstopniowy – rysunek 3, Stal narzędziowa |                |                |                |                |                |                |   |      |   |  |            |         |
| 8   | 8              | 8              | M3             | 10             | 8              | 2              | 6 | 2    | 8 | 6  | 22630.0508 |         |

### Przykład aplikacji



### Zgodność

#### Zgodny z RoHS

Zgodny zgodnie z Dyrektywą 2011/65/UE i Dyrektywą 2015/863

#### Nie zawiera substancji SVHC

Brak substancji SVHC o zawartości powyżej 0,1% mas. – lista SVHC z 23.01.2024.

#### Nie zawiera substancji Propozycji 65

Nie zawiera substancji z rozporządzenia Proposition 65.

<https://www.P65Warnings.ca.gov/>

#### Wolny od minerałów konfliktu

Ten produkt nie zawiera żadnych substancji oznaczonych jako „minerały konfliktu”, takich jak tantal, cyna, złoto lub wolfram z Demokratycznej Republiki Konga lub krajów sąsiednich.