

Sworznie pozycjonujące • z kulistą końcówką

22630.0460



Opis produktu

Kulista końcówka sworznia ułatwia zakładanie i zdejmowanie obrabianych części i zapobiega ich blokowaniu.

Materiał

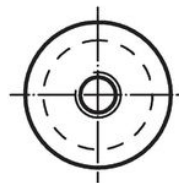
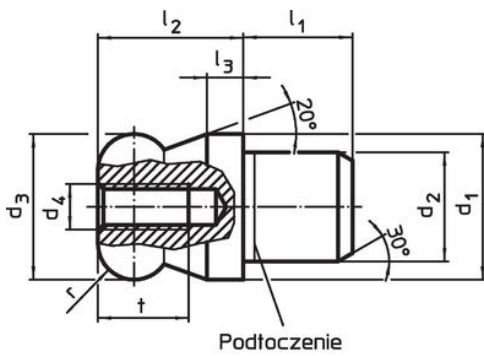
- Stal nierdzewna 1.4305, szlifowana, powierzchnia hartowana

Więcej informacji

Inne produkty

- Sworznie pozycjonujące, DIN 6321
- Sworznie pozycjonujące, z otworem zgodnym z DIN 6321

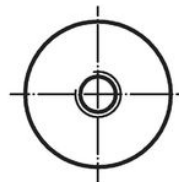
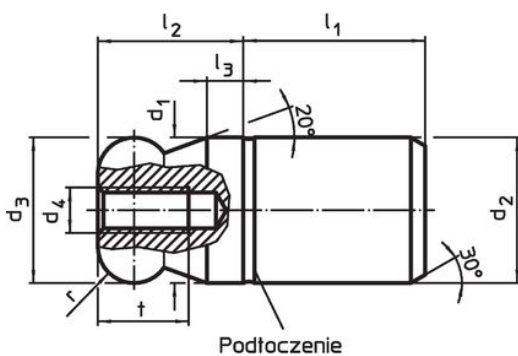
Rysunek



Rysunek 1



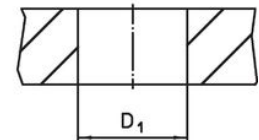
Rysunek 2



Rysunek 3



Rysunek 4



Informacje do zamówienia

d ₁	d ₂	d ₃	d ₄	Wymiary						Otwór ustalający D ₁ H7	[g]	Nr art.	
				l ₁	l ₂	l ₃	t	r	b				
g6	n6	-0,01 -0,05		[mm]							[mm]		
ze spłaszczoną końcówką kulistą – rysunek 2, Stal nierdzewna													
20	14	20	M5	14	20	5	10	5	5		14	46	22630.0460

Przykład aplikacji



Zgodność

Zgodny z RoHS

Zgodny zgodnie z Dyrektywą 2011/65/UE i Dyrektywą 2015/863

Nie zawiera substancji SVHC

Brak substancji SVHC o zawartości powyżej 0,1% mas. – lista SVHC z 23.01.2024.

Nie zawiera substancji Propozycji 65

Nie zawiera substancji z rozporządzenia Proposition 65.
<https://www.P65Warnings.ca.gov/>

Wolny od minerałów konfliktu

Ten produkt nie zawiera żadnych substancji oznaczonych jako „minerały konfliktu”, takich jak tantal, cyna, złoto lub wolfram z Demokratycznej Republiki Konga lub krajów sąsiednich.