

Sworznie pozycjonujące • z kulistą końcówką

22630.0454



Opis produktu

Kulista końcówka sworznia ułatwia zakładanie i zdejmowanie obrabianych części i zapobiega ich blokowaniu.

Materiał

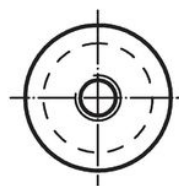
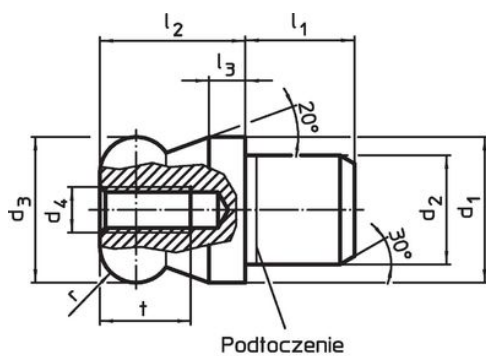
- Stal nierdzewna 1.4305, szlifowana, powierzchnia hartowana

Więcej informacji

Inne produkty

- Sworznie pozycjonujące, DIN 6321
- Sworznie pozycjonujące, z otworem zgodnym z DIN 6321

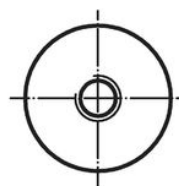
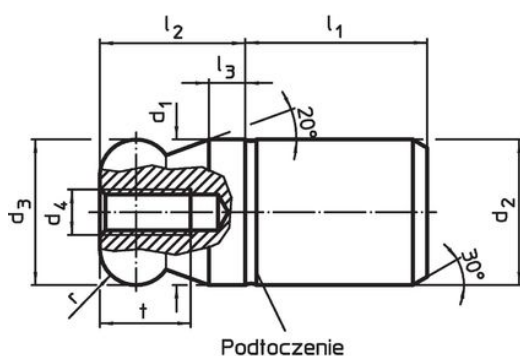
Rysunek



Rysunek 1



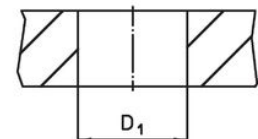
Rysunek 2



Rysunek 3



Rysunek 4



Informacje do zamówienia

d ₁	d ₂	d ₃	d ₄	l ₁	Wymiary					b	Otwór ustalający D ₁ H7	[g]	Nr art.	
					l ₂	l ₃	t	r	[mm]					[mm]
g6	n6	-0,01 -0,05												
14	10	14	M4	10	14	3,5	8	3,5	3,76	10	16	22630.0454		

Przykład aplikacji



Zgodność

Zgodny z RoHS

Zgodny zgodnie z Dyrektywą 2011/65/UE i Dyrektywą 2015/863

Nie zawiera substancji SVHC

Brak substancji SVHC o zawartości powyżej 0,1% mas. – lista SVHC z 23.01.2024.

Nie zawiera substancji Propozycji 65

Nie zawiera substancji z rozporządzenia Proposition 65.
<https://www.P65Warnings.ca.gov/>

Wolny od minerałów konfliktu

Ten produkt nie zawiera żadnych substancji oznaczonych jako „minerały konfliktu”, takich jak tantal, cyna, złoto lub wolfram z Demokratycznej Republiki Konga lub krajów sąsiednich.